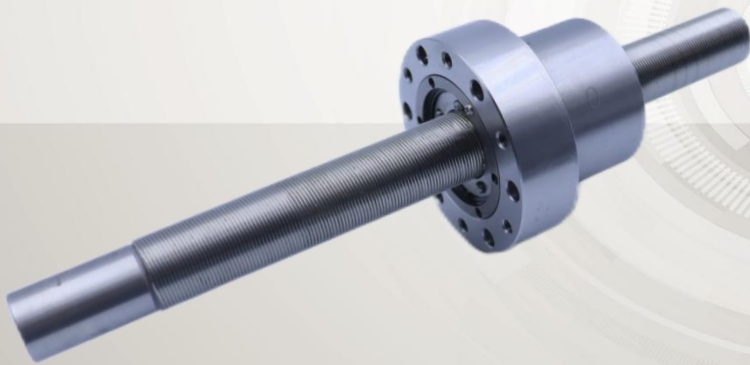


宁波普赢科技有限公司

2024

行星滚柱丝杠

—综合目录



公司简介

INTRODUCTI

宁波普赢科技有限公司的行星滚柱丝杠是全球极少数具有设计、制造全系列行星滚柱丝杠的科技型企业，拥有自主知识产权。

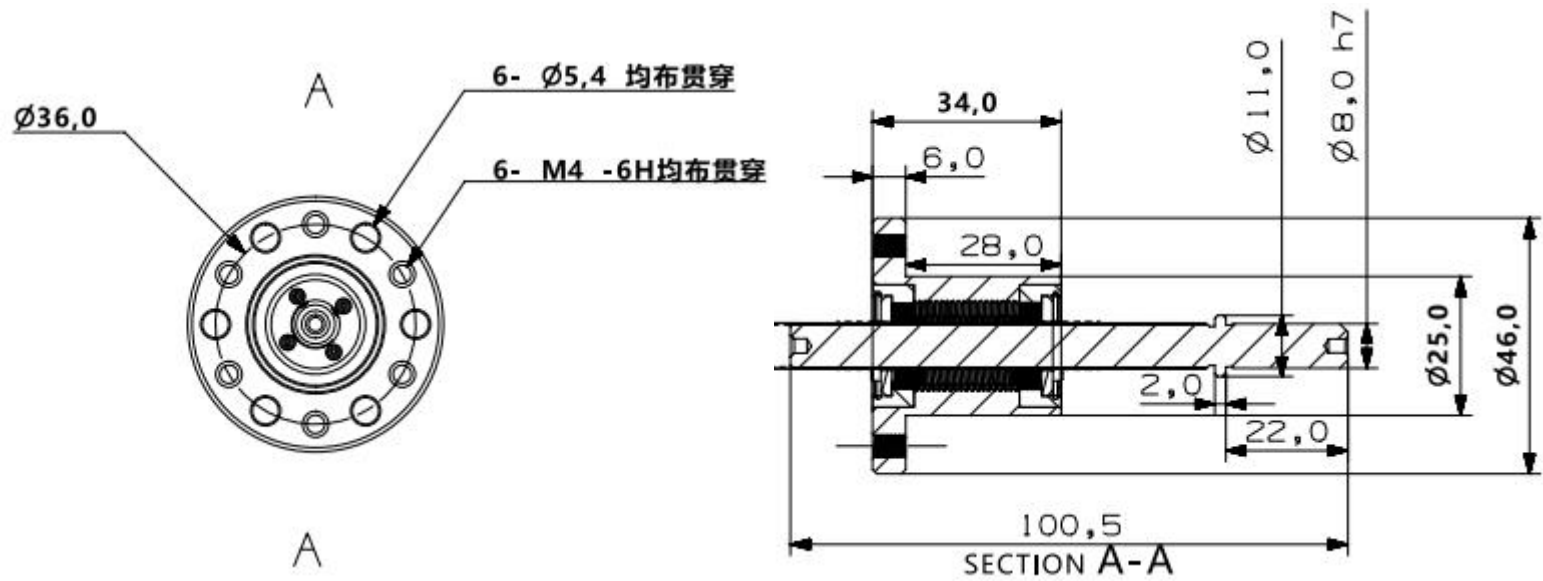
公司致力于丝杠及衍生产品的研发与生产，其主要产品有：行星滚柱丝杠、伺服电动机构等产品。

本公司产品的设计能力与制作水平在国内处于领先水平。

技术资料

TECHNICAL DATA

L8行星滚珠丝杠

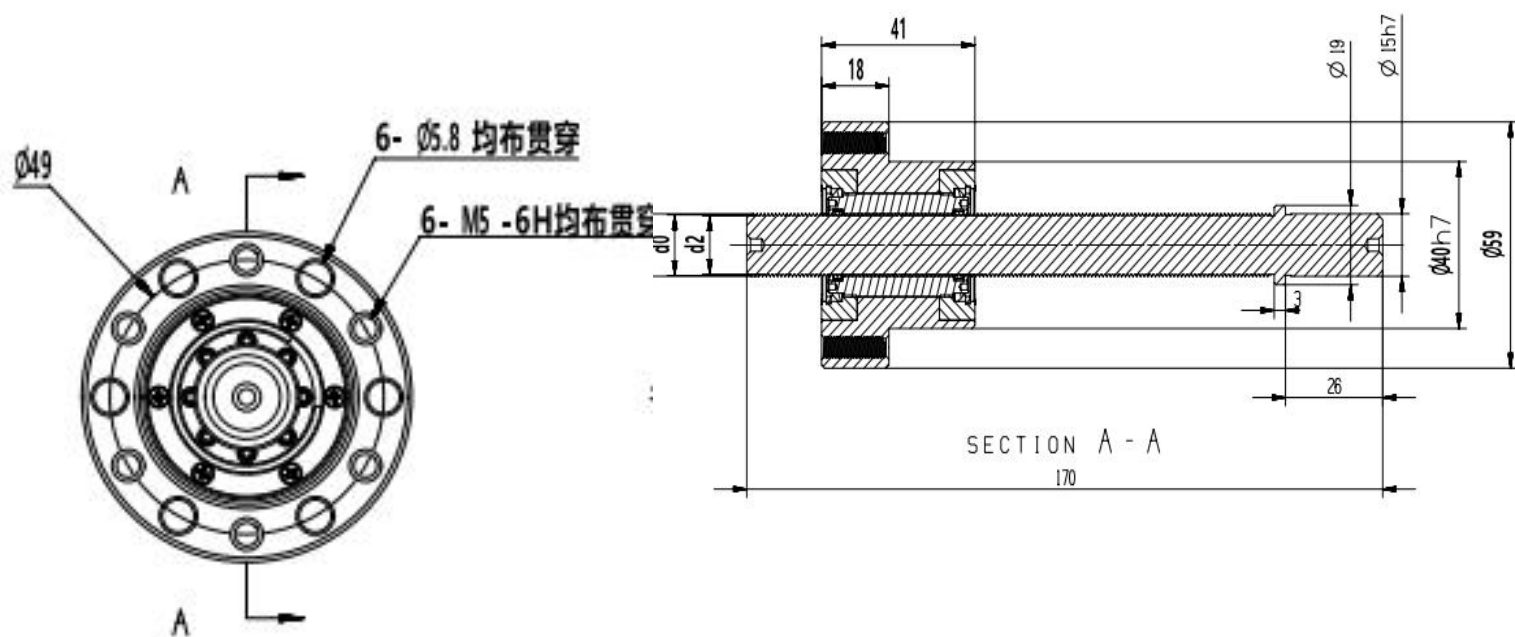


型号	规格	N	d0	d1	d2	效率	C	C0
			mm	mm	mm		KN	KN
L	0802	4	8	8.17	7.76	0.87	8.6	15.4
L	0802	4	8	8.3	7.49	0.89	8.9	13.4

技术资料

TECHNICAL DATA

L15行星滚珠丝杠

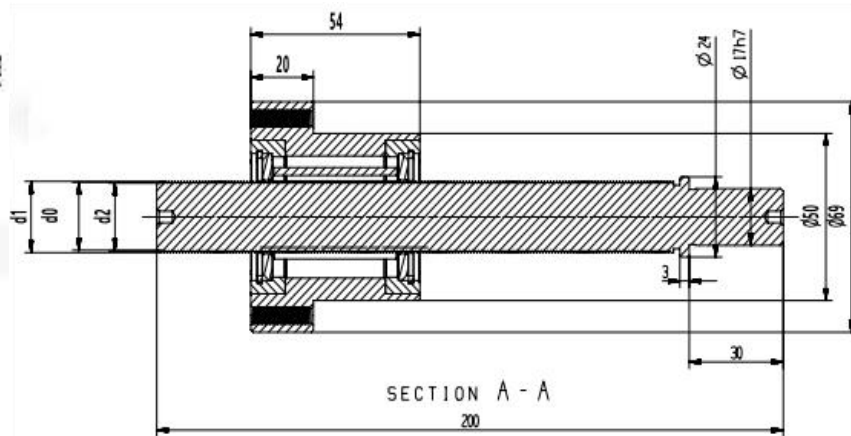
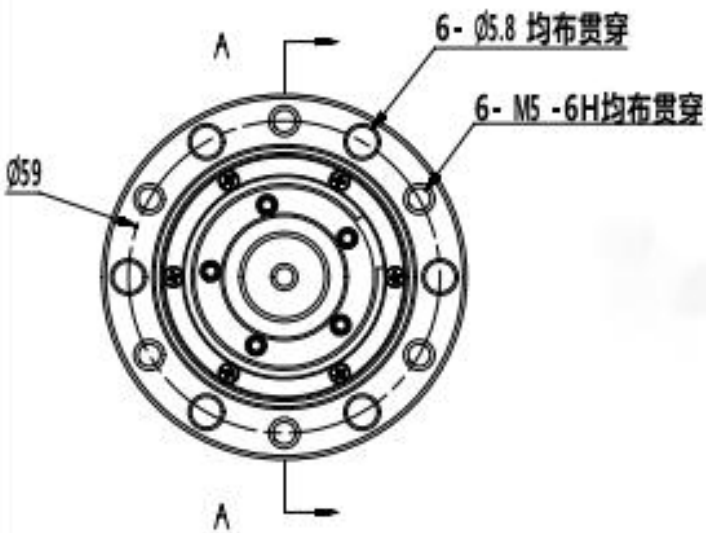


型号	规格	N	d0	d1	d2	效率	C	C0
			mm	mm	mm		KN	KN
L	1503	5	15	15.22	14.74	0.86	18.4	42.6
L	1505	5	15	15.32	14.56	0.89	20	42.1
L	1508	5	15	15.46	14.16	0.9	21.9	41.3

技术资料

TECHNICAL DATA

L21行星滚珠丝杠

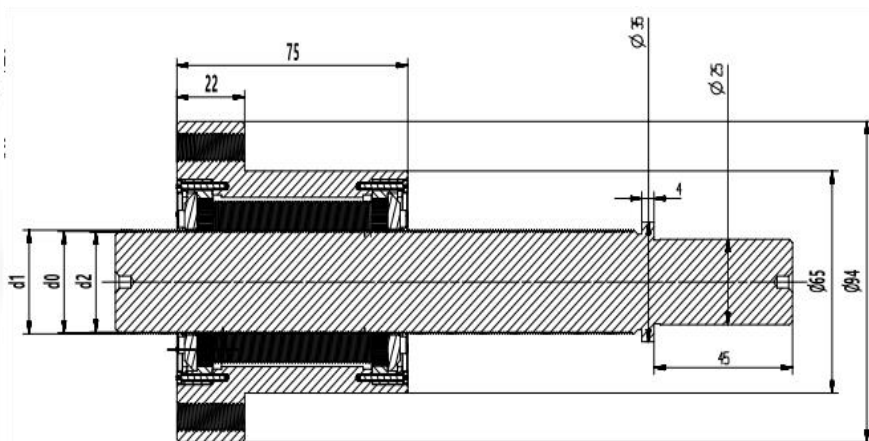
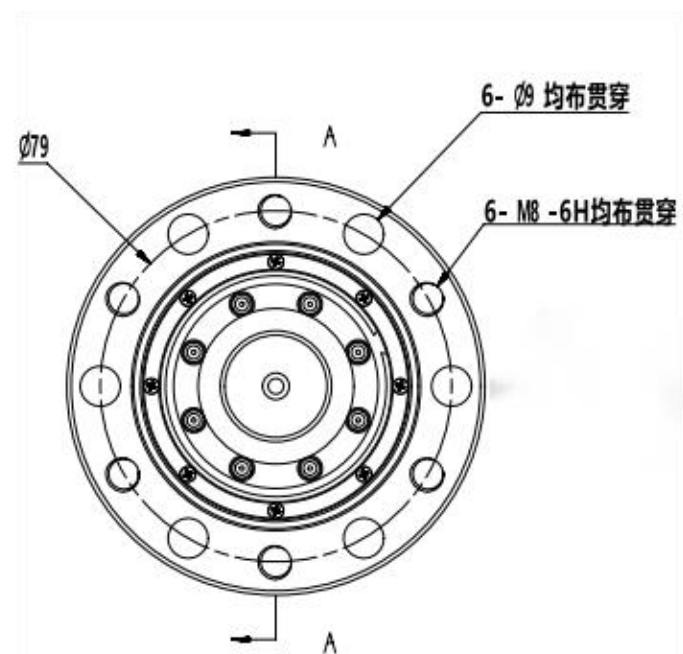


型号	规格	N	d0	d1	d2	效率	C	C0
			mm	mm	mm		KN	KN
L	2103	5	21	21.21	20.72	0.84	39.9	87.7
L	2105	5	21	21.33	20.52	0.87	41.9	88.8
L	2108	5	21	21.49	20.19	0.89	42.4	89.3
L	2110	5	21	21.58	19.96	0.89	43.7	87.2

技术资料

TECHNICAL DATA

L30行星滚珠丝杠



型号	规格	N	d0	d1	d2	效率	C	C0
			mm	mm	mm		KN	KN
L	3005	5	30	30.37	29.56	0.85	91.7	157.5
L	3010	5	30	30.63	29.01	0.89	108.5	167.6
L	3015	5	30	30.87	28.44	0.9	109.6	167.2
L	3020	5	30	31.05	27.81	0.9	107.7	167.8



名称: 宁波普赢科技有限公司
公司地址: 浙江省宁波象保合作区航天大道99号11幢417室
(象保商务秘书公司托管A647号)
宁波铁祥机械装备有限公司
工厂地址: 浙江省宁波市海曙区集士港镇丰成村
电话: 17195869717(微信同号)
官网网址: puyingkeji.com
淘宝店铺: 宁波普赢科技有限公司杭邦/宁波普赢科技