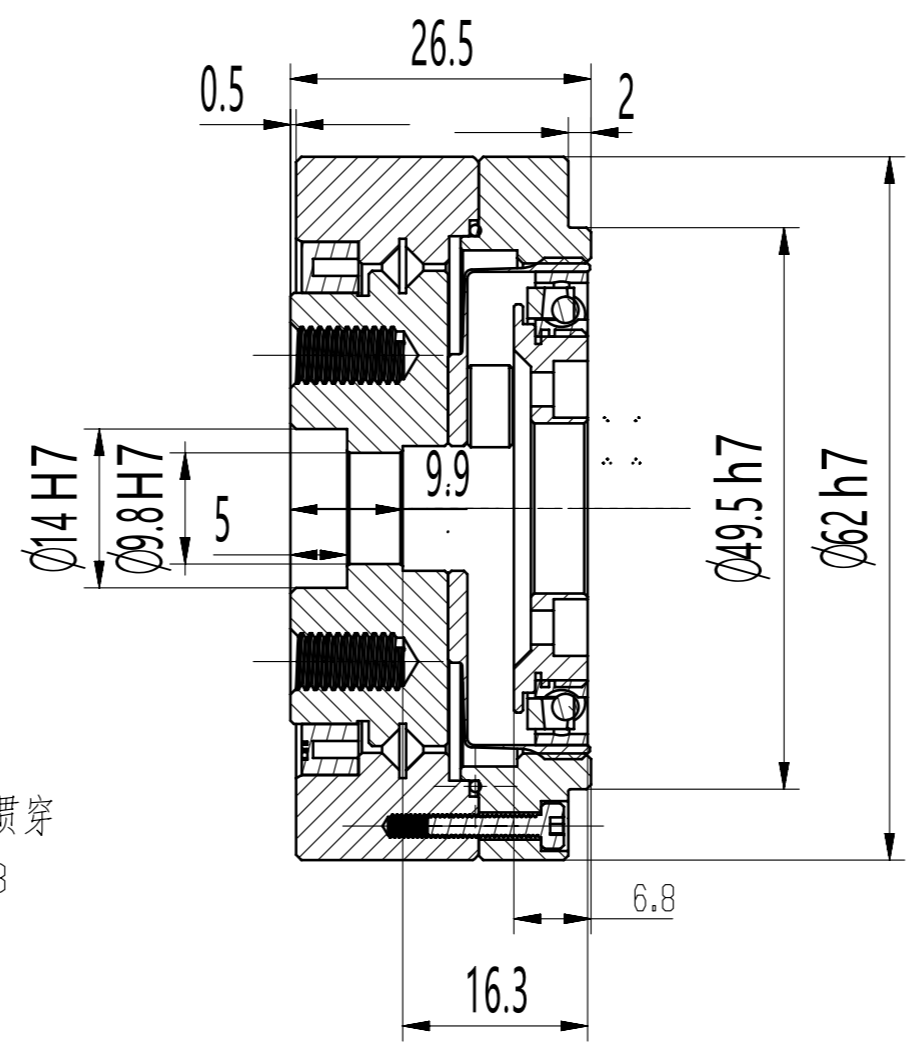
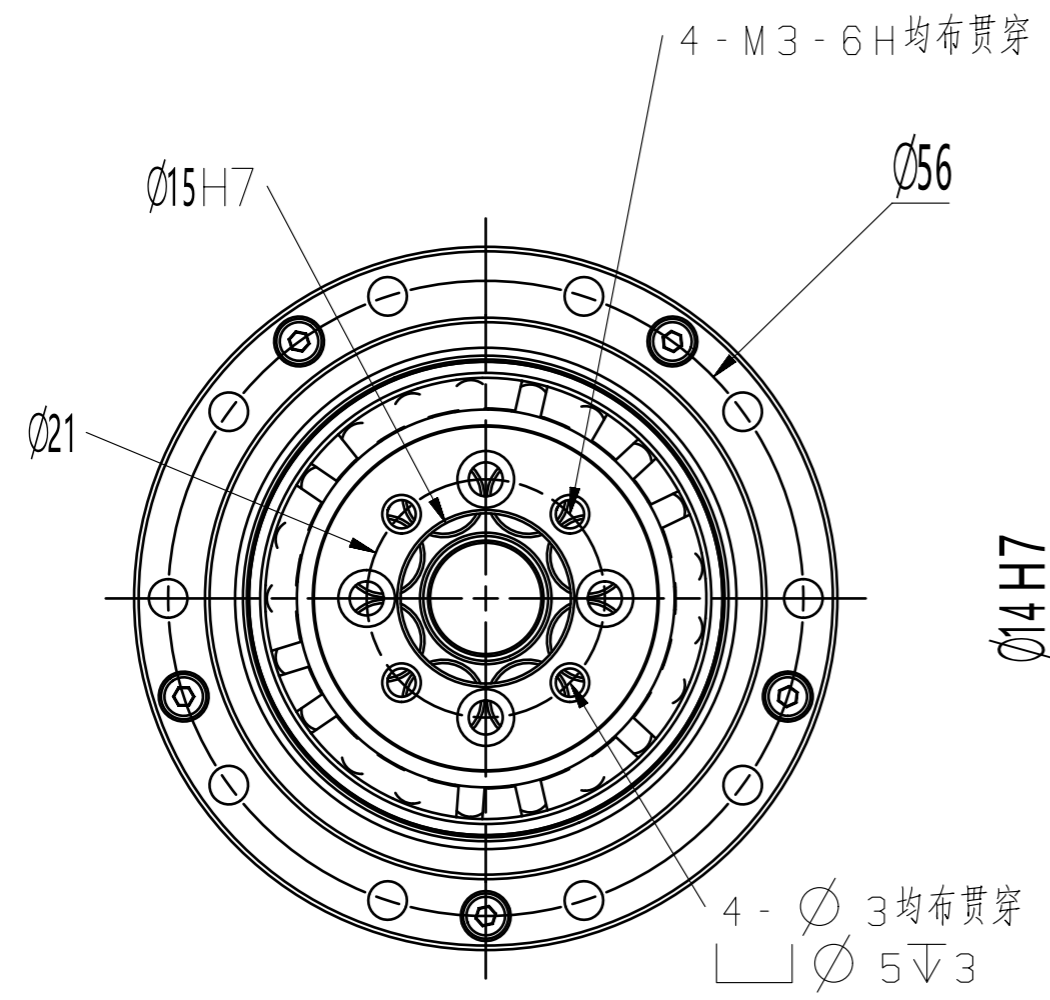
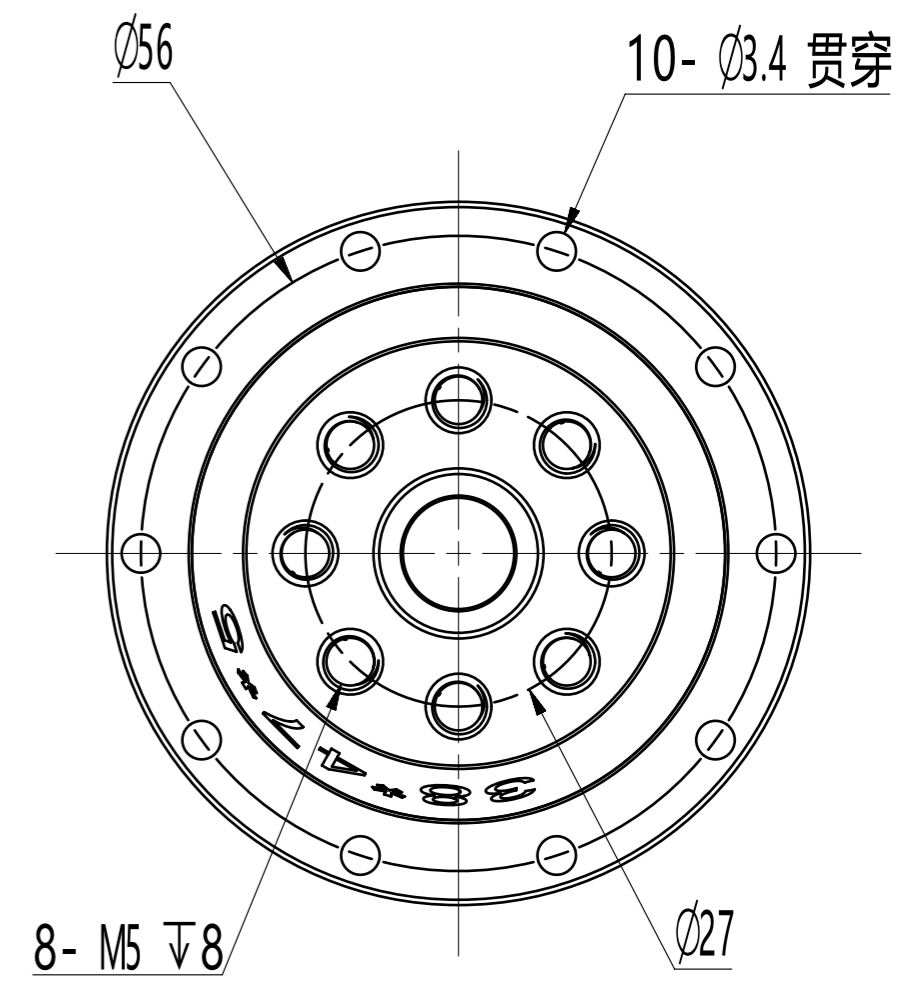


其余



SECTION A-A



借通用件登记

描图

校描

旧底图总号

签字

日期

				<b>Z17 (15轴孔)</b>			
标记	更改文件号	签字	日期		图样标记	重量	比例
设计			240411A				
校对				共 页		第 页	
审核				<b>成品图</b>			
会签							
批准							