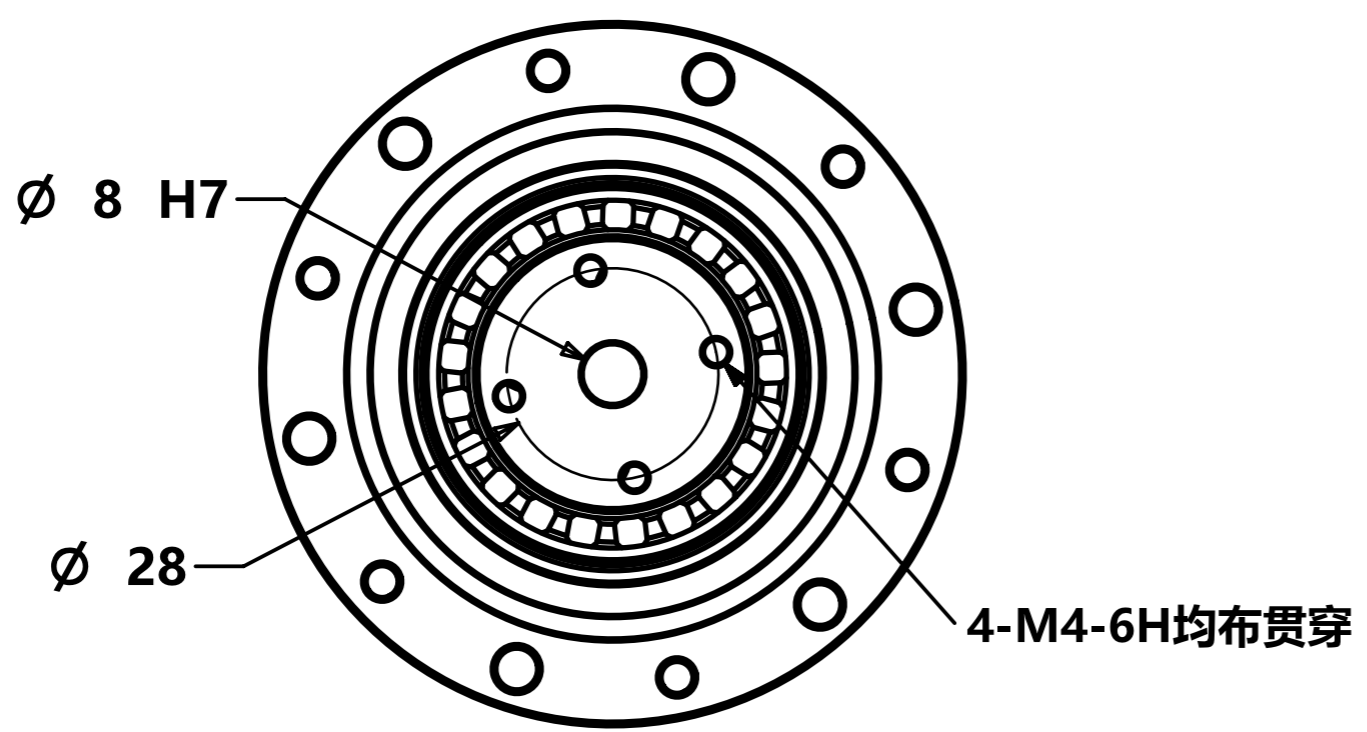
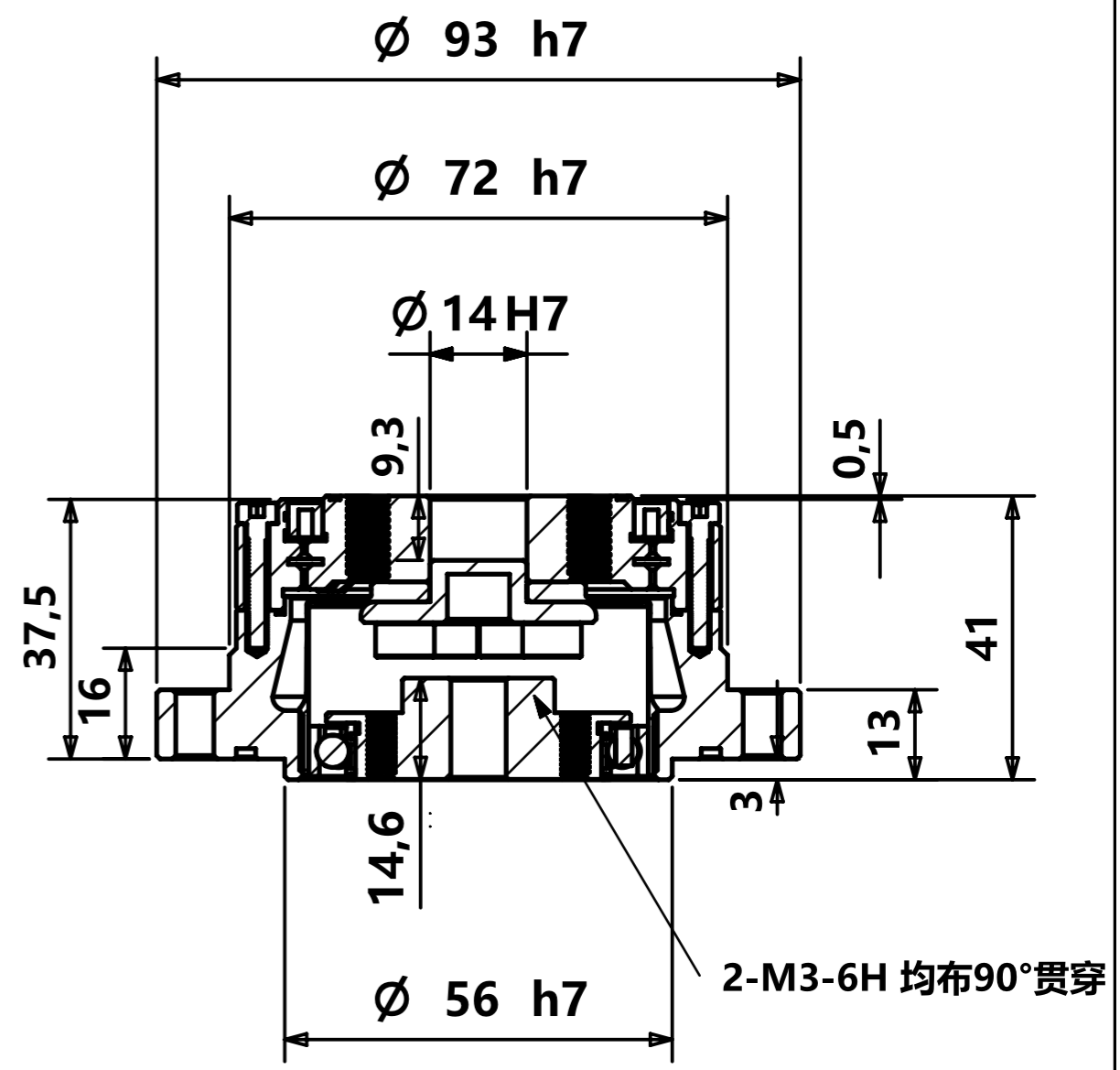
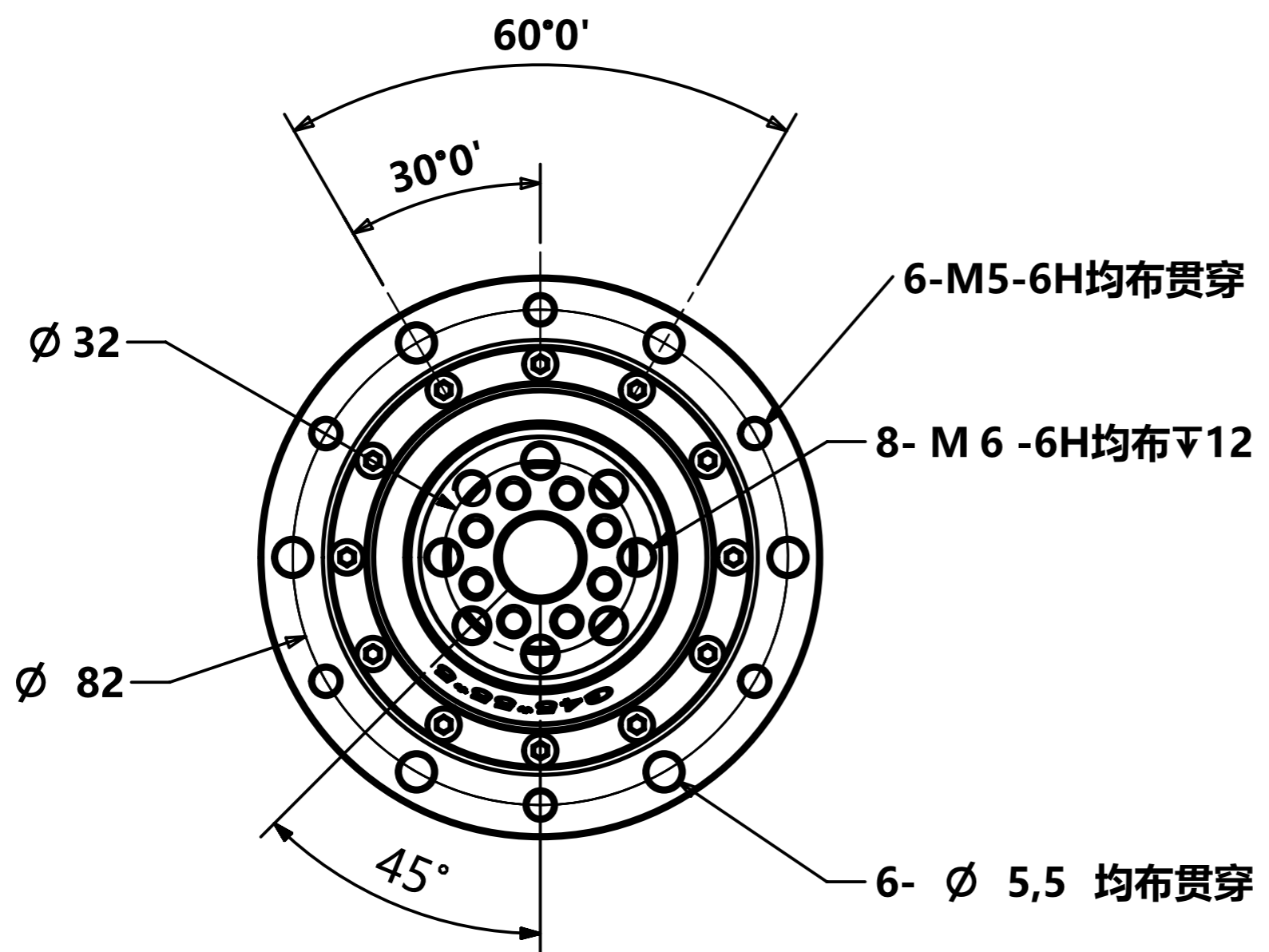


其余 



借通用件登记

描图

校描

旧底图总号

签字

日期

				S20 (8轴)				
						图样标记	重量	比例
标记	处数	更改文件号	签字	日期				
设计			241005A		共 页		第 页	
校对					成品图			
审核								
批准								