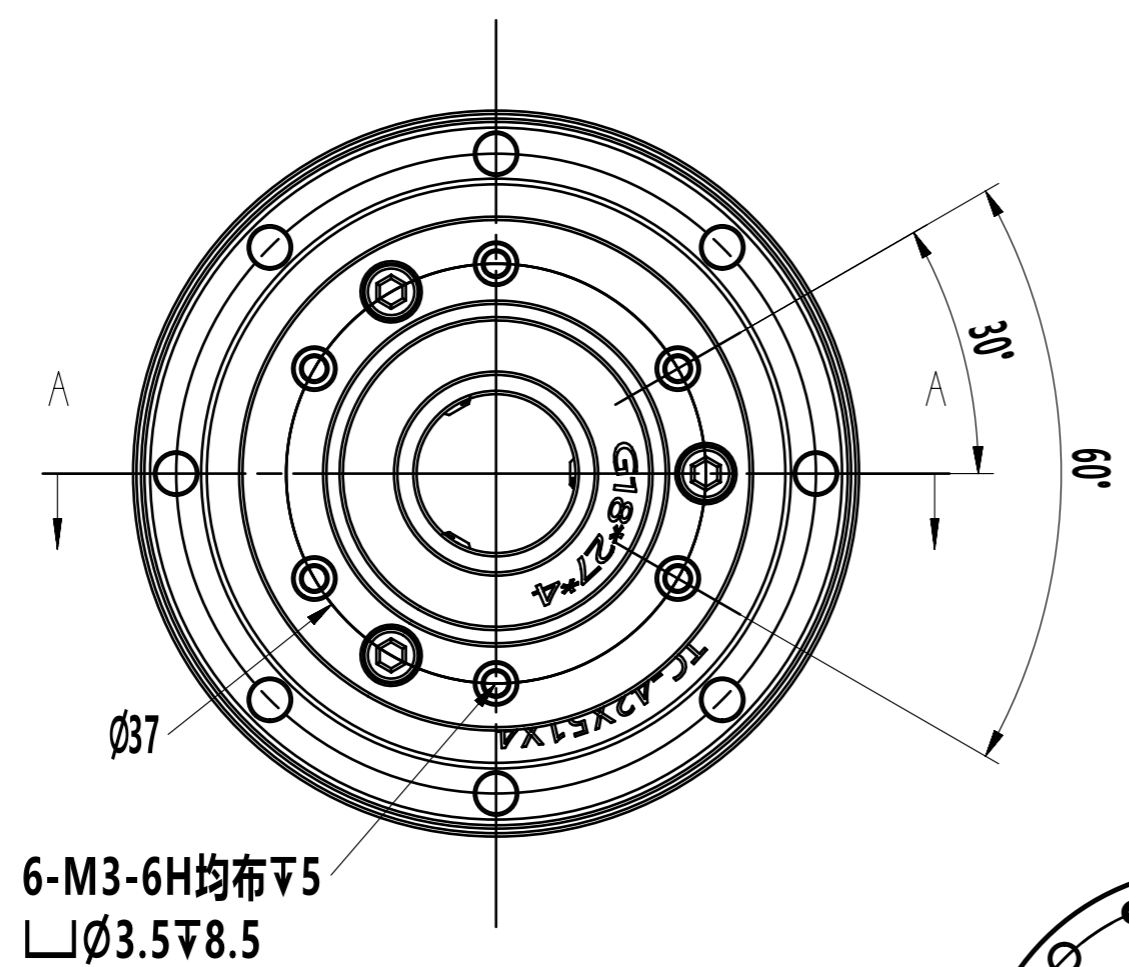
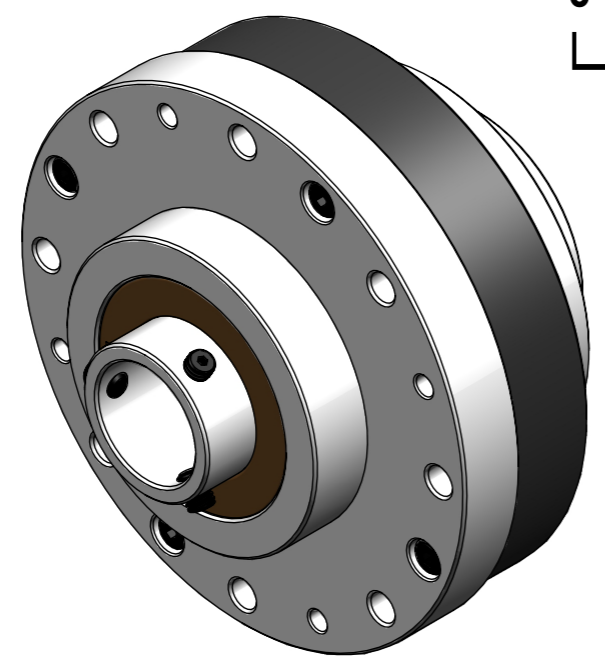
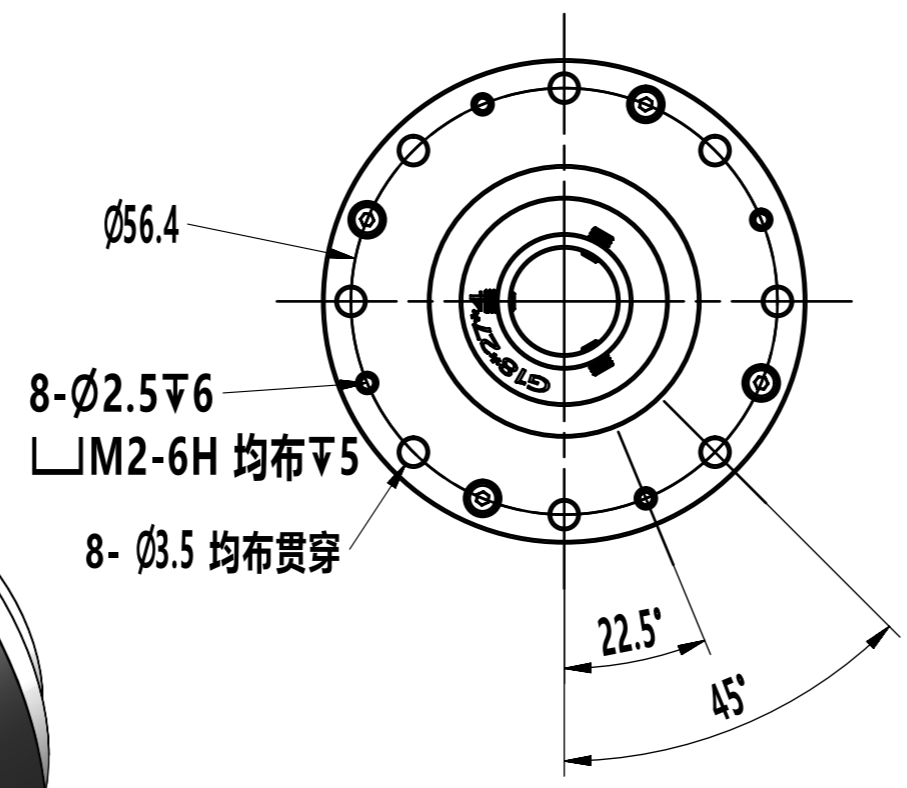
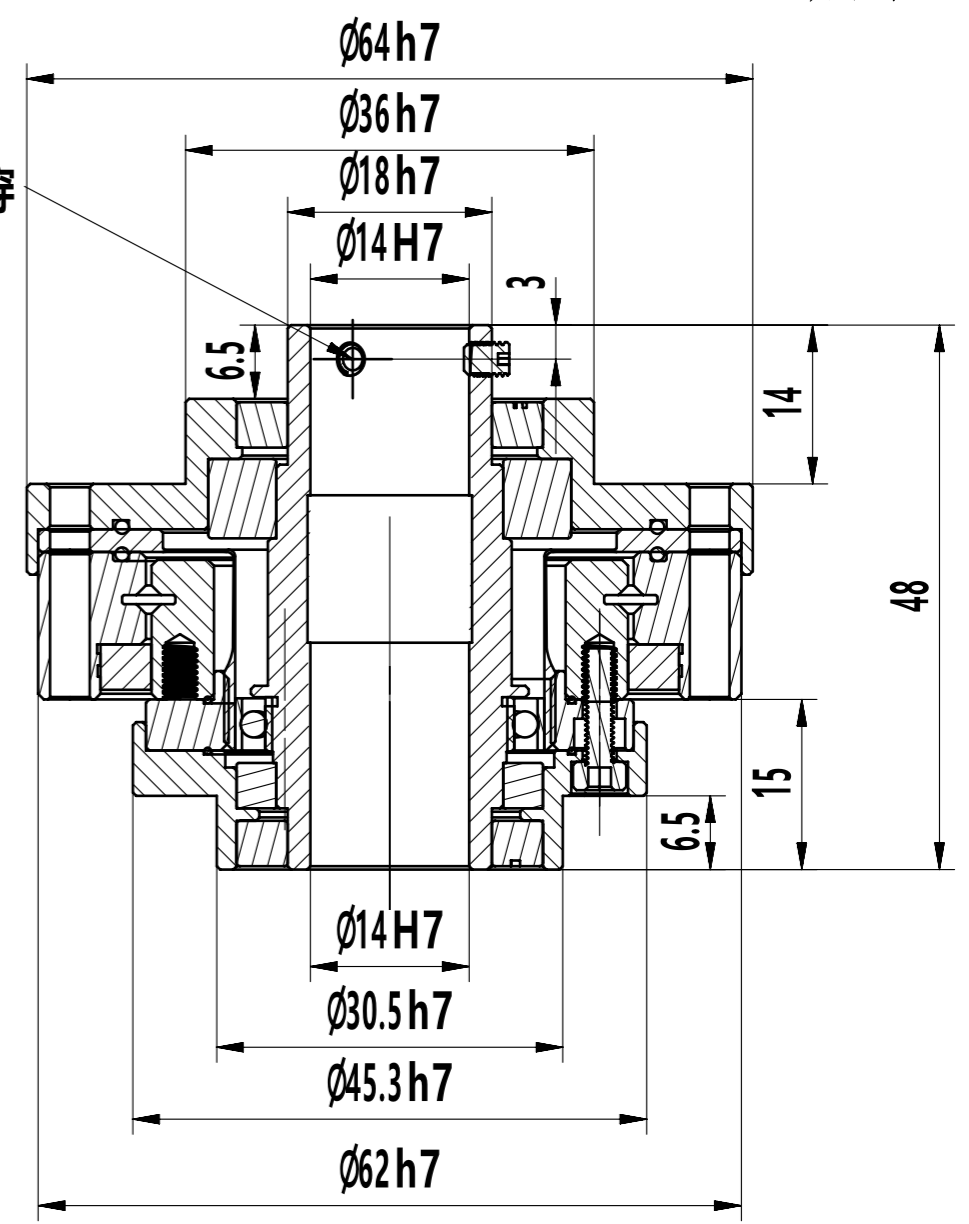


其余



3-M3-6H-120° 均布贯穿



借通用件登记

描图

校描

旧底图总号

签字

日期

标记	更改文件号	签字	日期
设计		240911A	
校对			
审核			
会签			
批准			

K11

成品图

图样标记		重量	比例
共	页	第	页