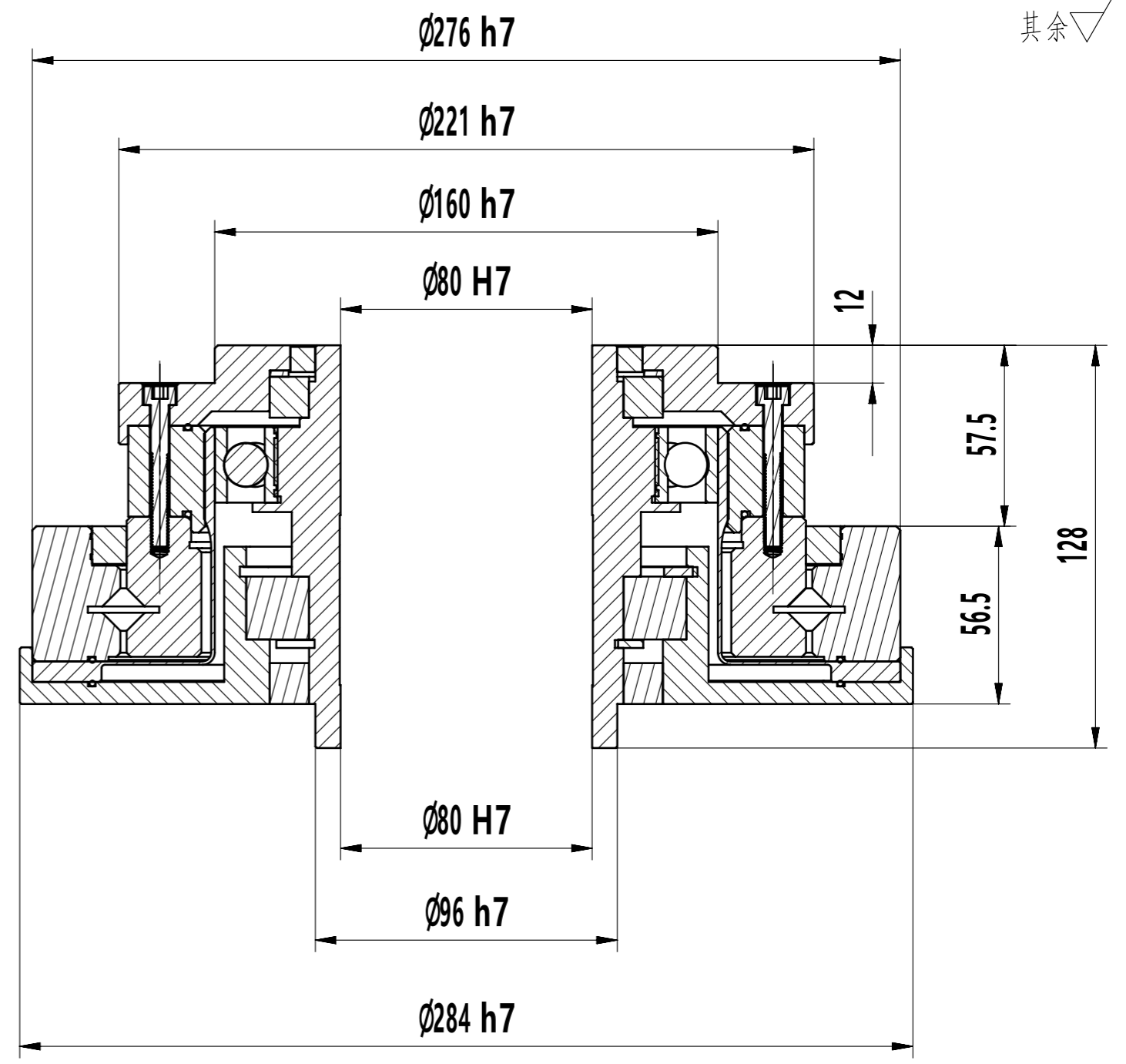
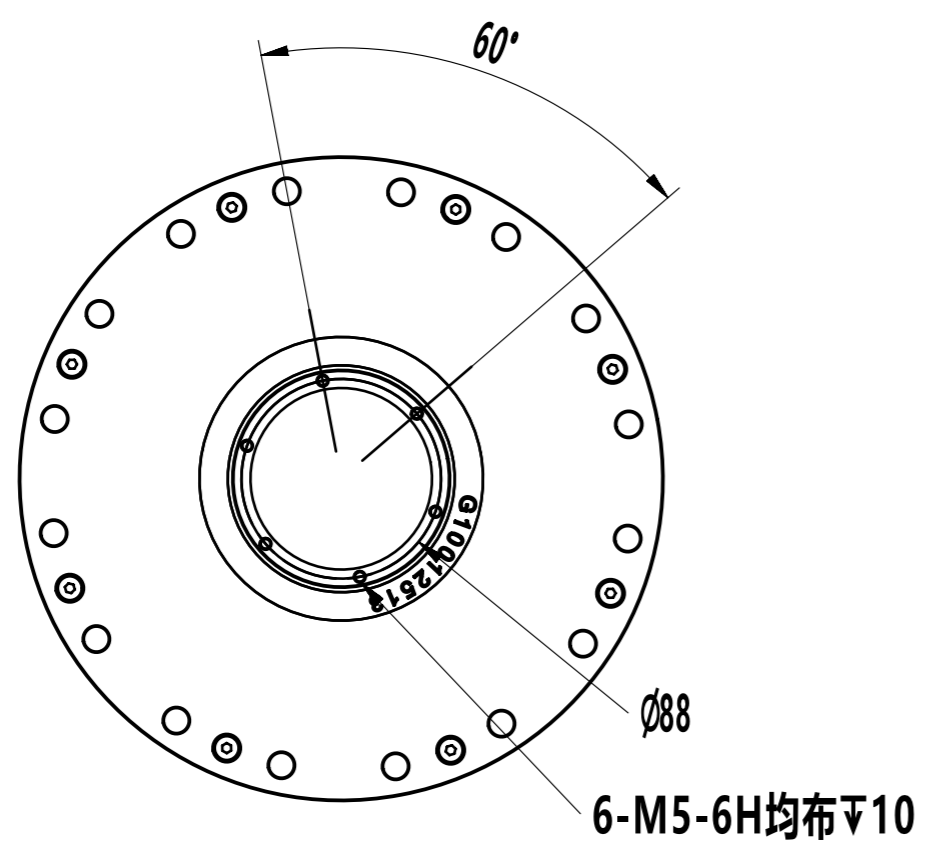
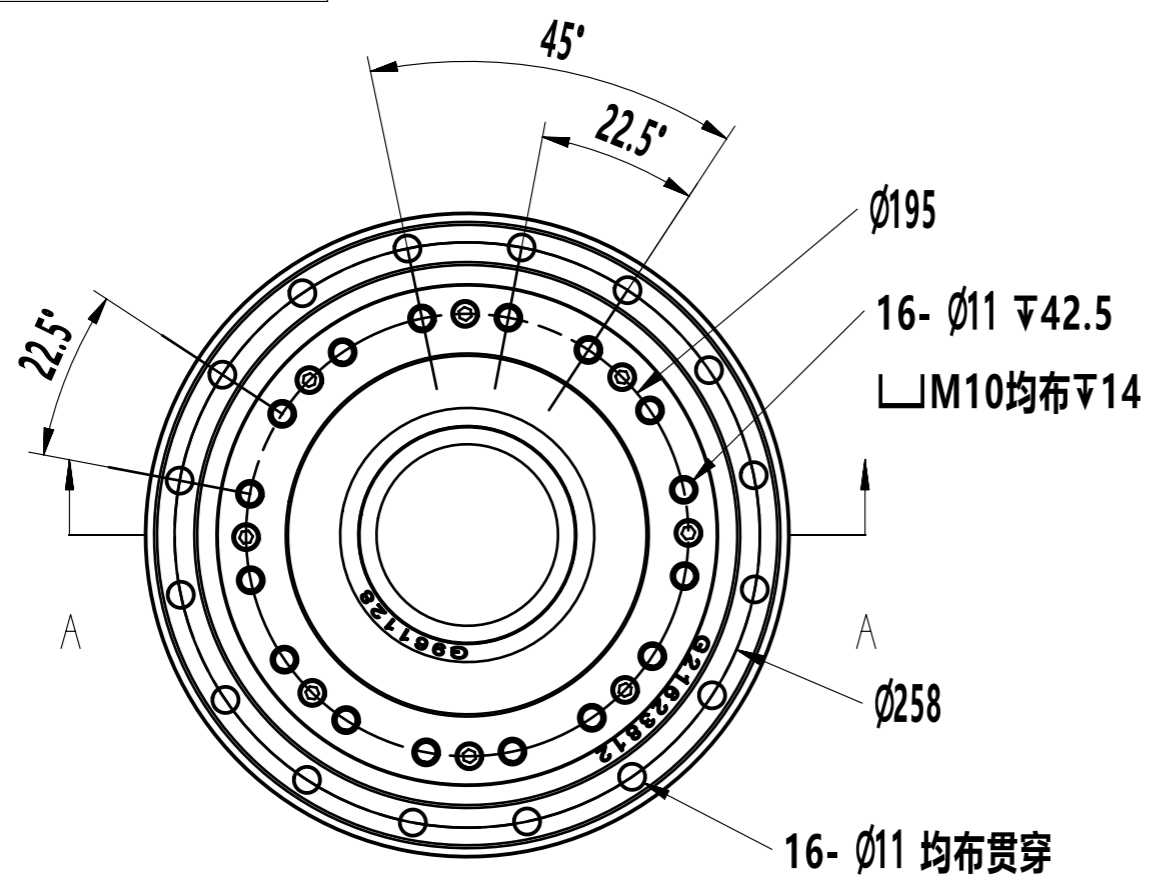


其余 



SECTION A - A

借通用件登记
描图
校描
旧底图总号
签字
日期

				K65				
						成品图		
标记	更改文件号	签字	日期			图样标记	重量	比例
设计			240912A					
校对						共页		第页
审核								
会签								
批准								