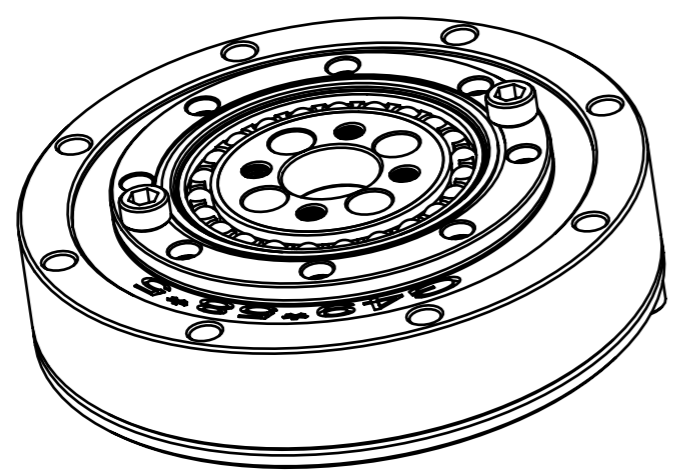
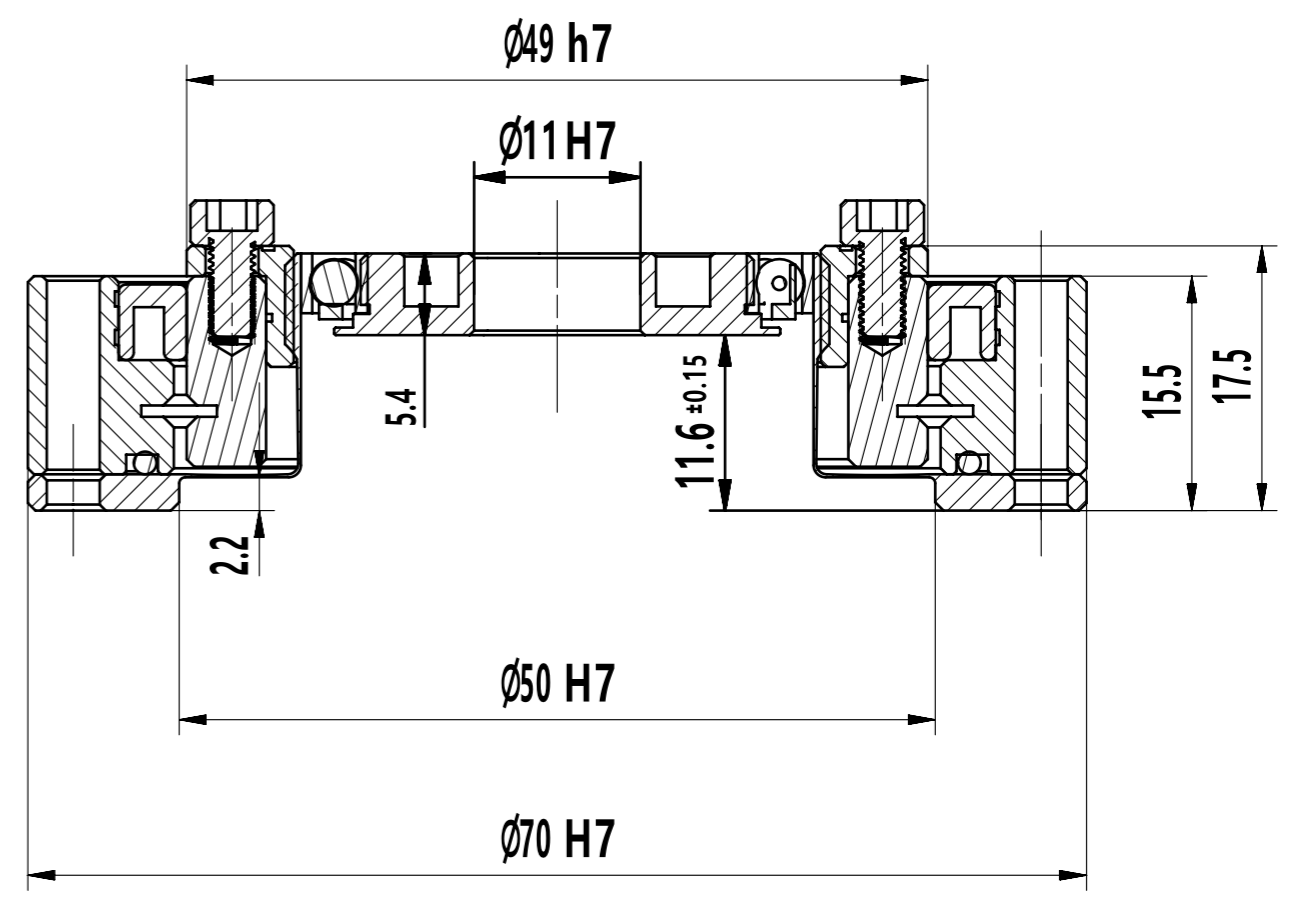
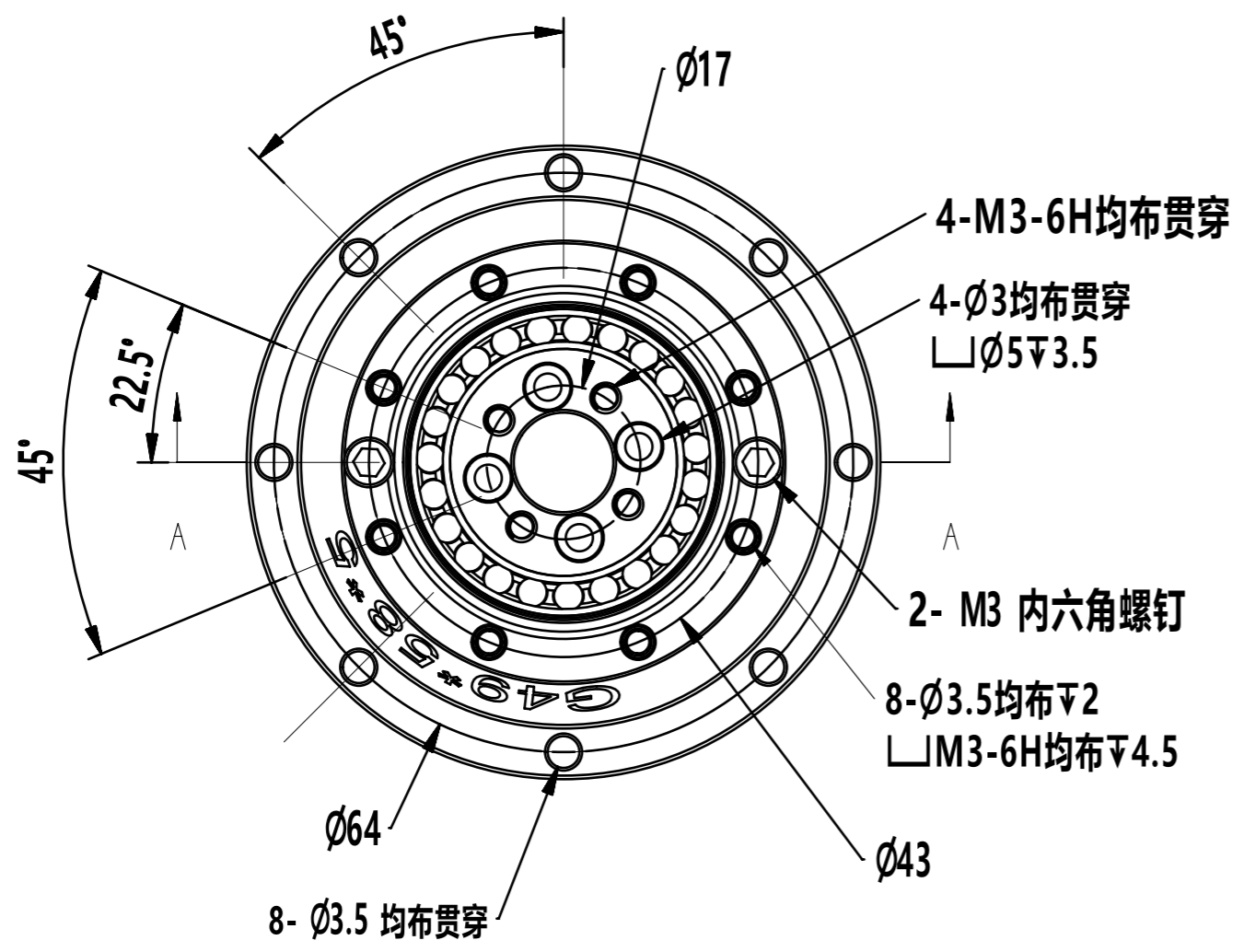


其余 



借通用件登记

描 图

校 描

旧底图总号

签 字

日 期

				<b>D14 (11轴)</b>			
标记	更改文件号	签 字	日期		图样标记	重 量	比 例
设 计		241030A					
校 对				共 页		第 页	
审 核				<b>成品图</b>			
会 签							
批 准							