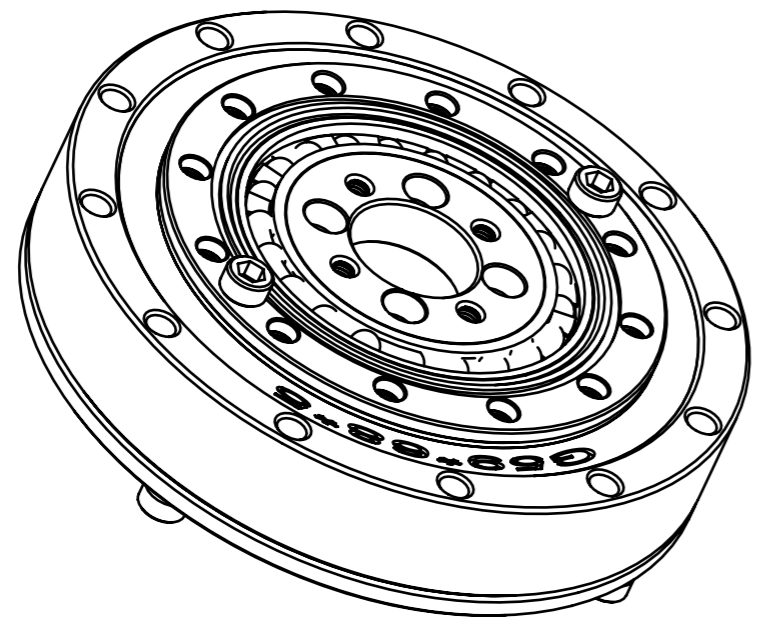
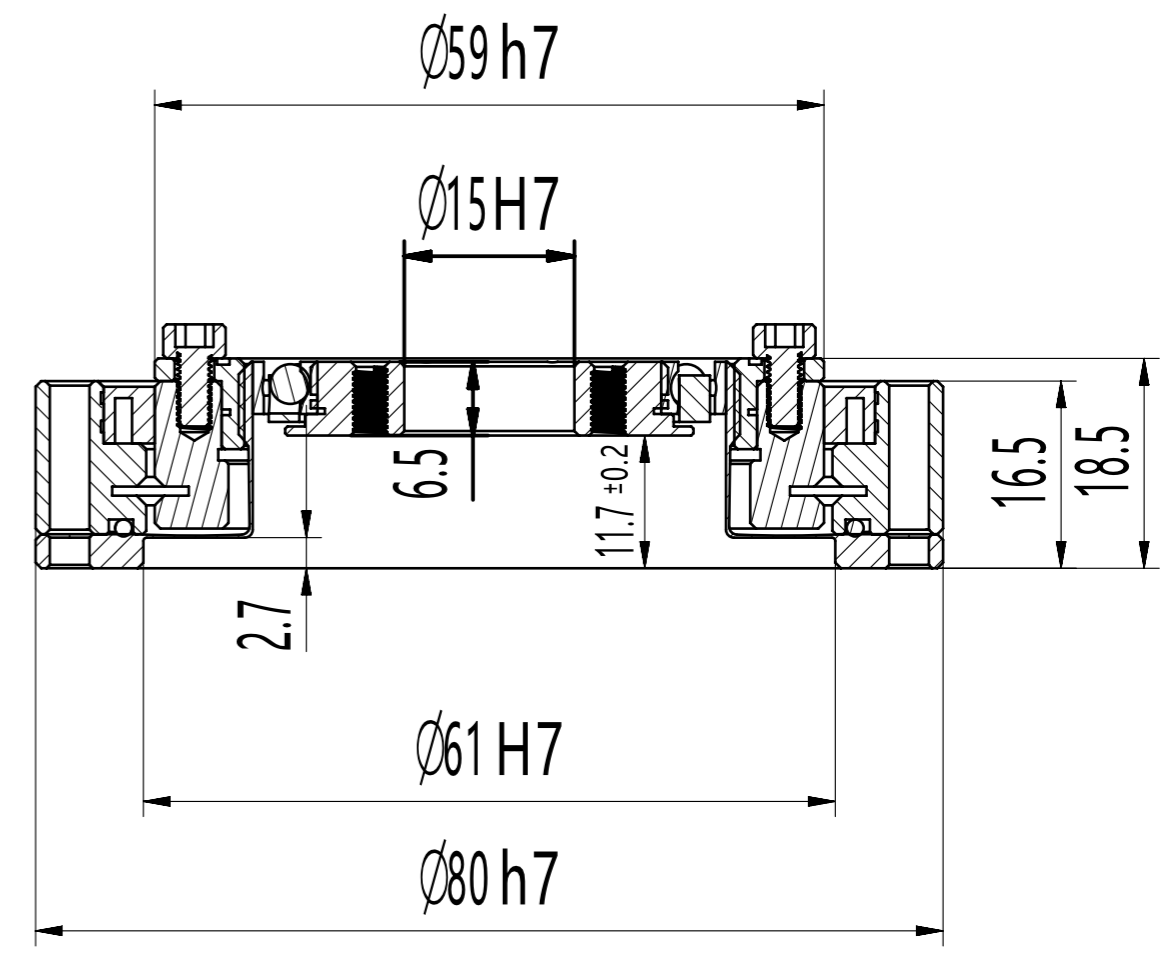
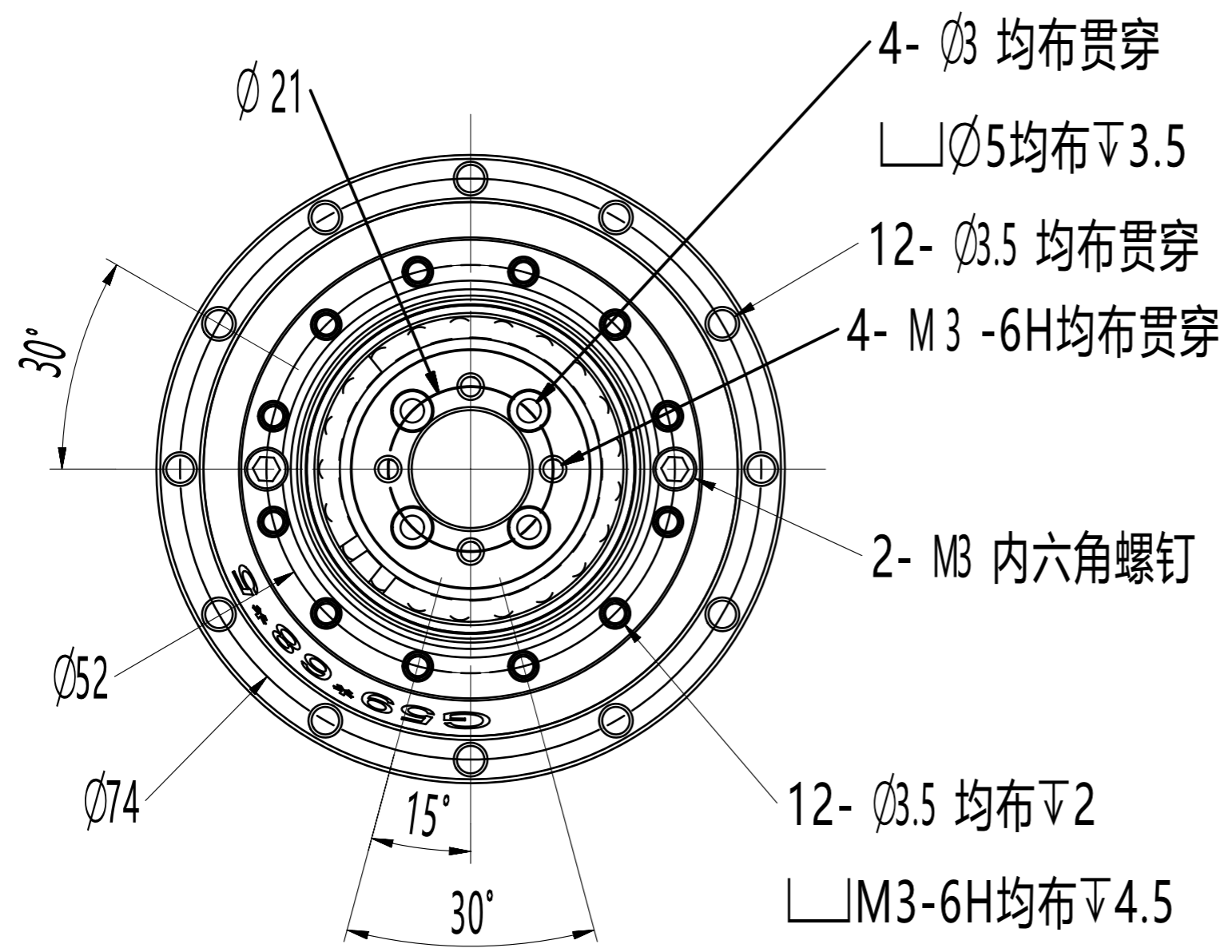


其余 



借通用件登记
描图
校描
旧底图总号
签字
日期

				D17 (15轴径)					
标记	更改文件号	签字	日期				图样标记		重量
设计		241030A							
校对						共 页		第 页	
审核				成品图					
会签									
批准									