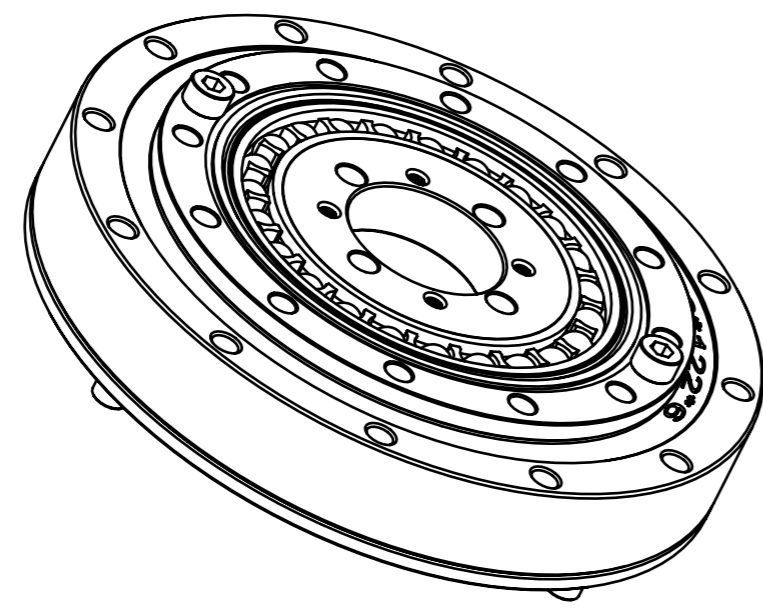
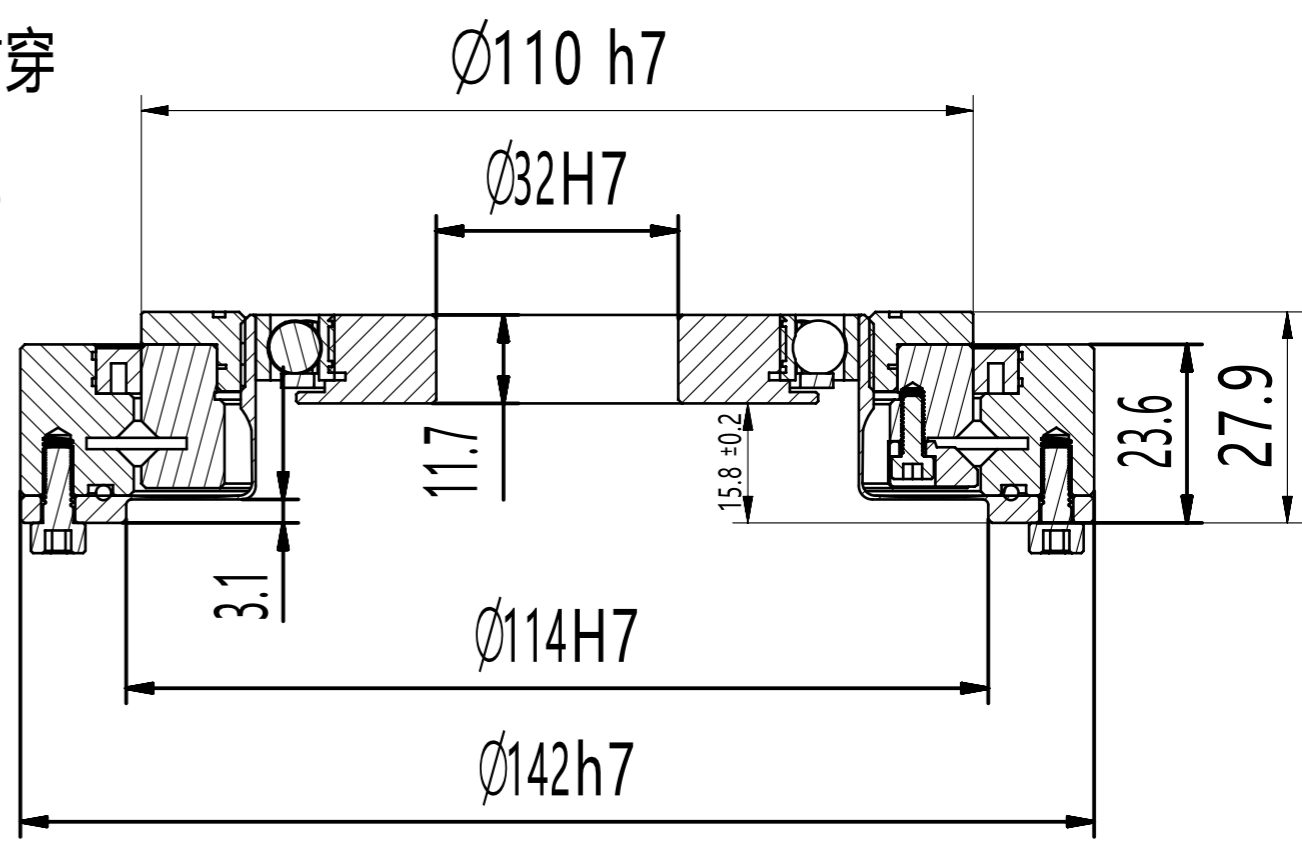
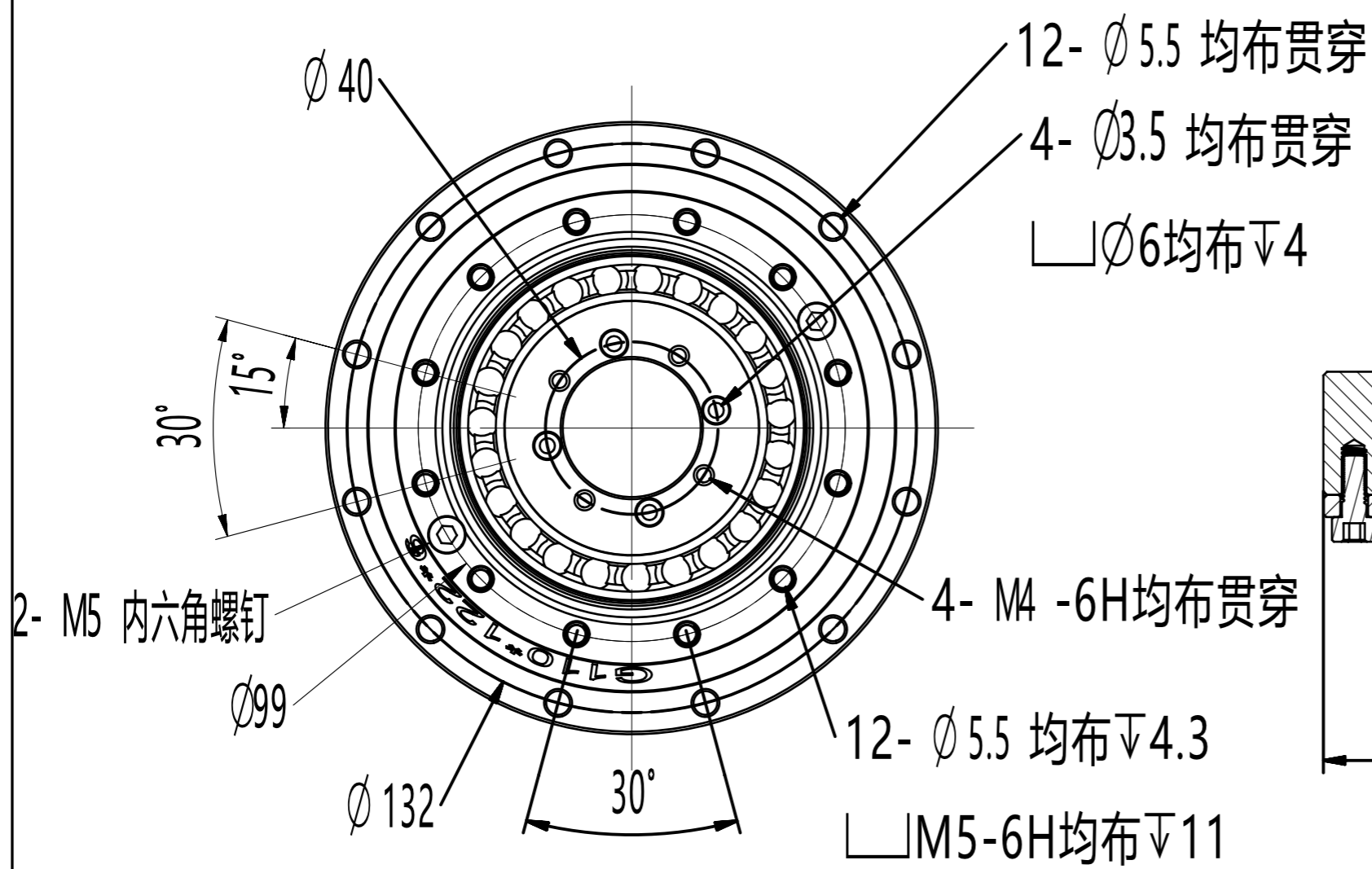


其余 



借通用件登记

描图

校描

旧底图总号

签字

日期

|    |       |         |    |                  |      |     |    |
|----|-------|---------|----|------------------|------|-----|----|
|    |       |         |    | <b>D32(32轴径)</b> |      |     |    |
| 标记 | 更改文件号 | 签字      | 日期 |                  | 图样标记 | 重量  | 比例 |
| 设计 |       | 241030A |    |                  |      |     |    |
| 校对 |       |         |    | 共 页              |      | 第 页 |    |
| 审核 |       |         |    | <b>成品图</b>       |      |     |    |
| 会签 |       |         |    |                  |      |     |    |
| 批准 |       |         |    |                  |      |     |    |