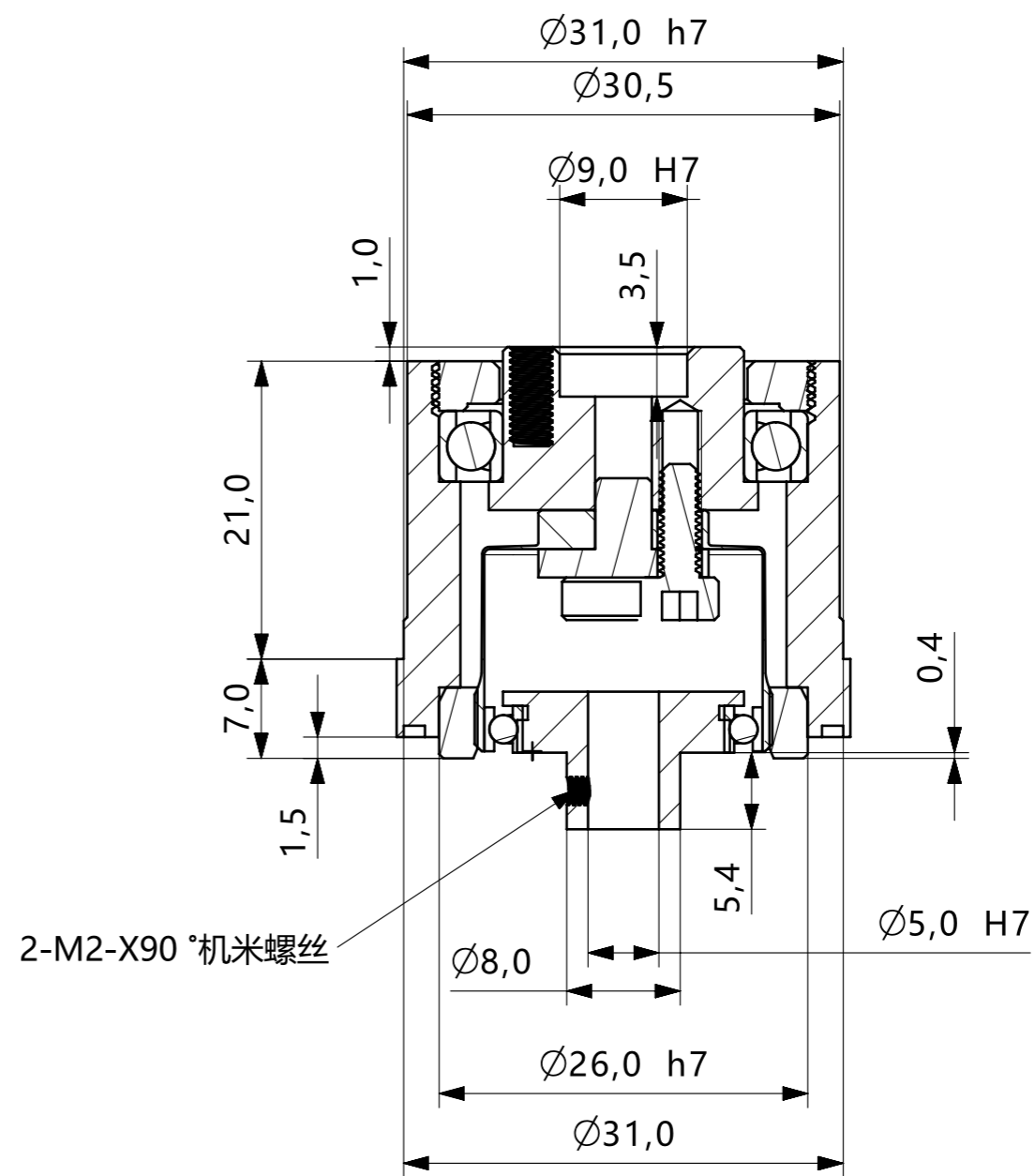
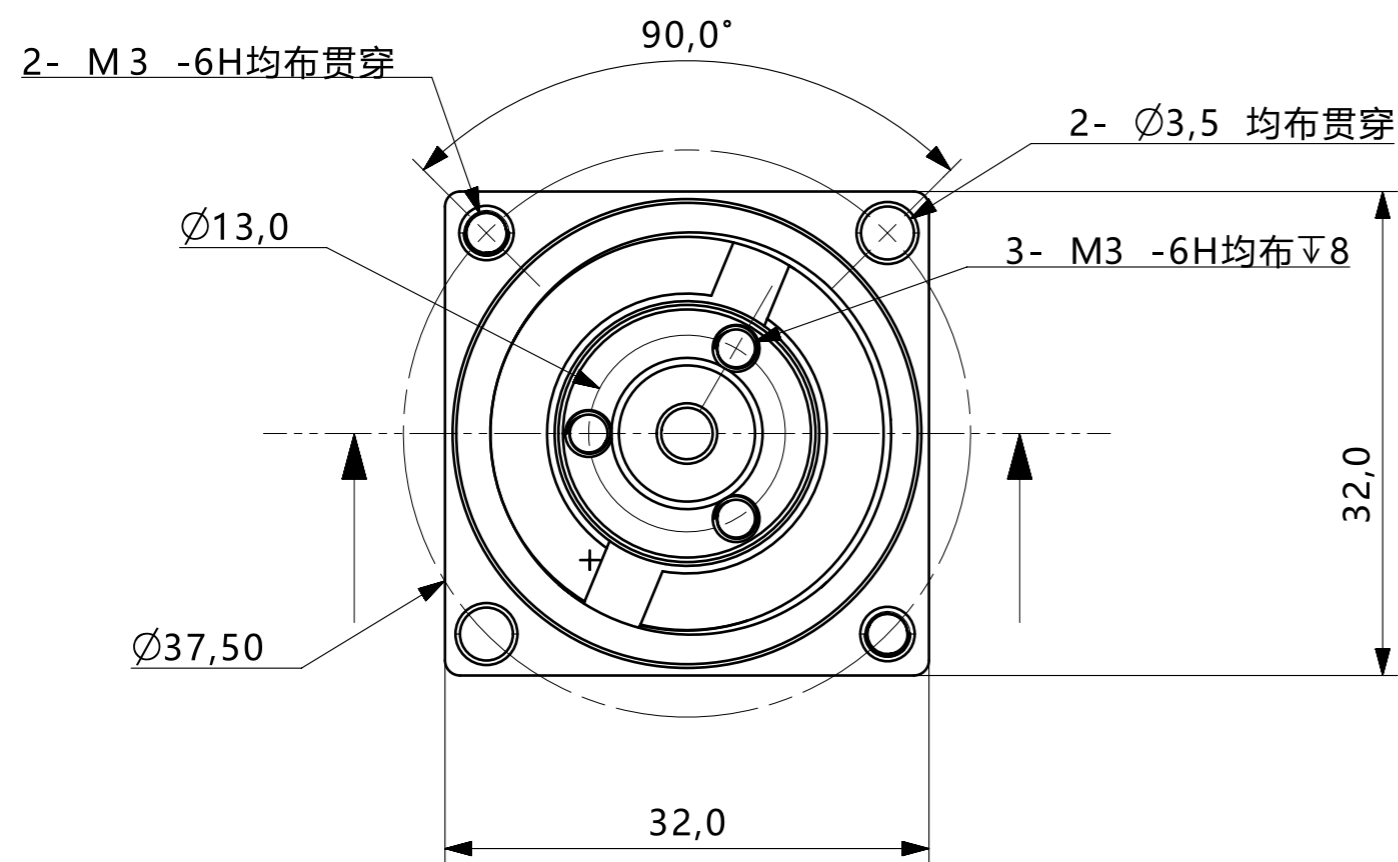
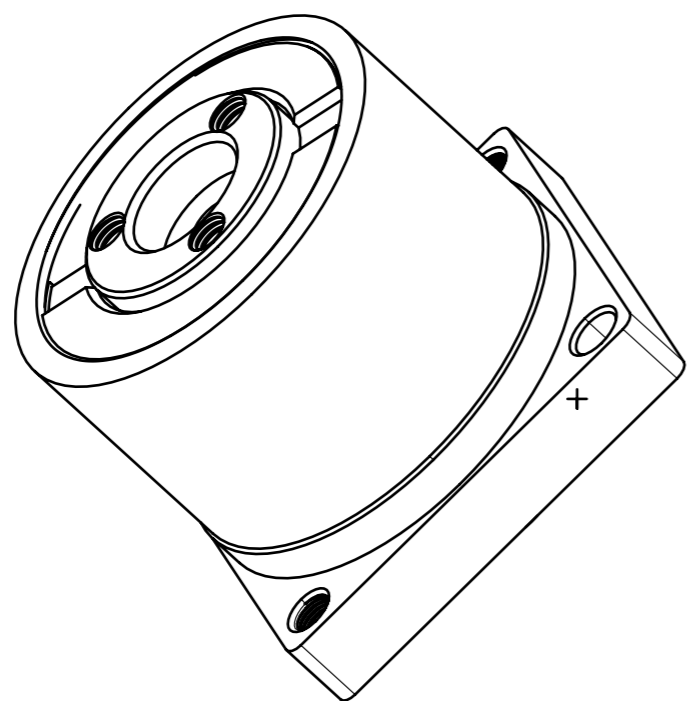


其余 



2-M2-X90°机米螺丝



注释:
M2机米螺丝使用0.9内六角扳手

借通用件登记

描图

校描

旧底图总号

签字

日期

				MINIF8			图样标记			重量	比例
标记	更改文件号	签字	日期								
设计	240914A			成品图			共 页			第 页	
校对											
审核											
会签											
批准											