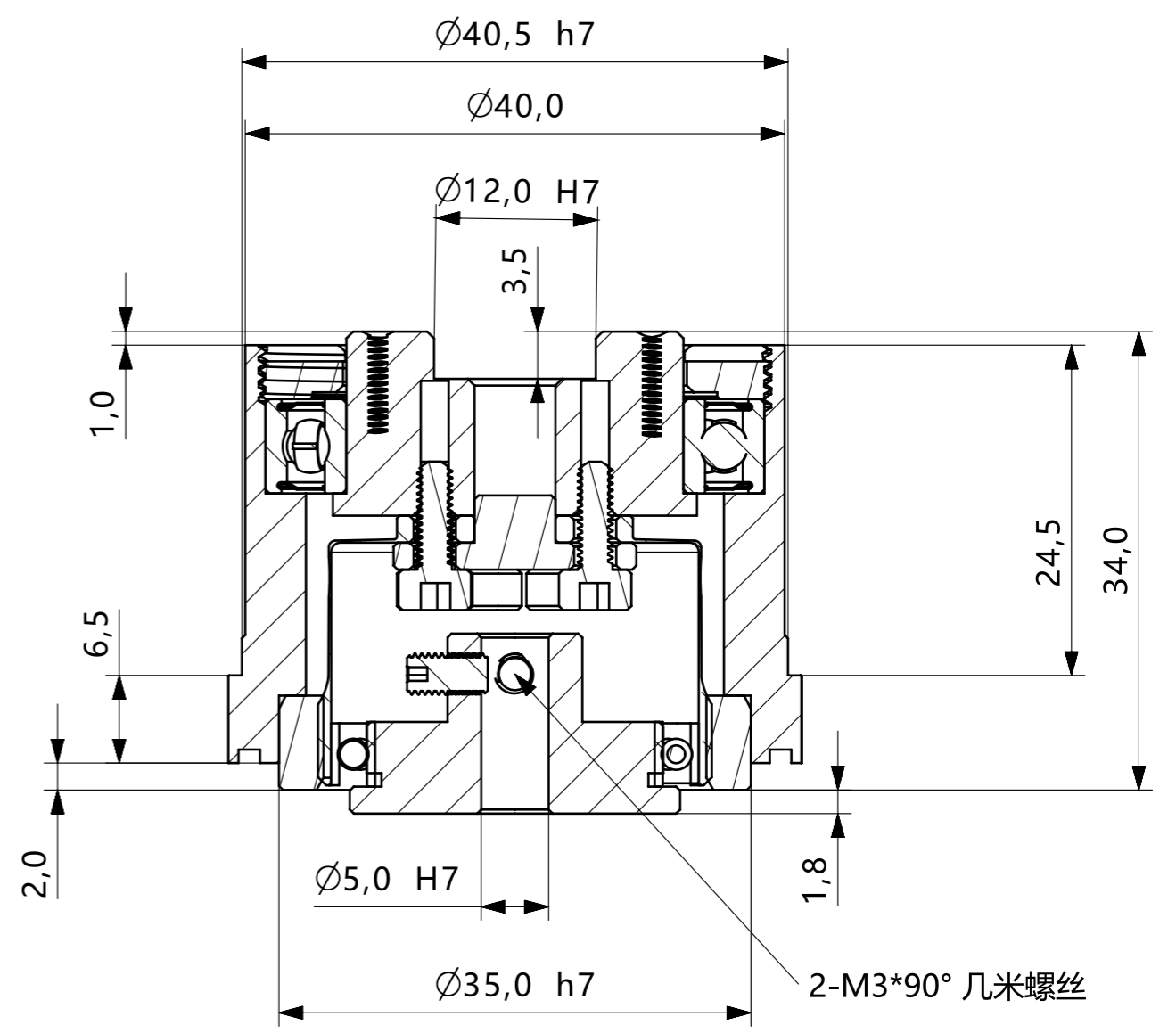
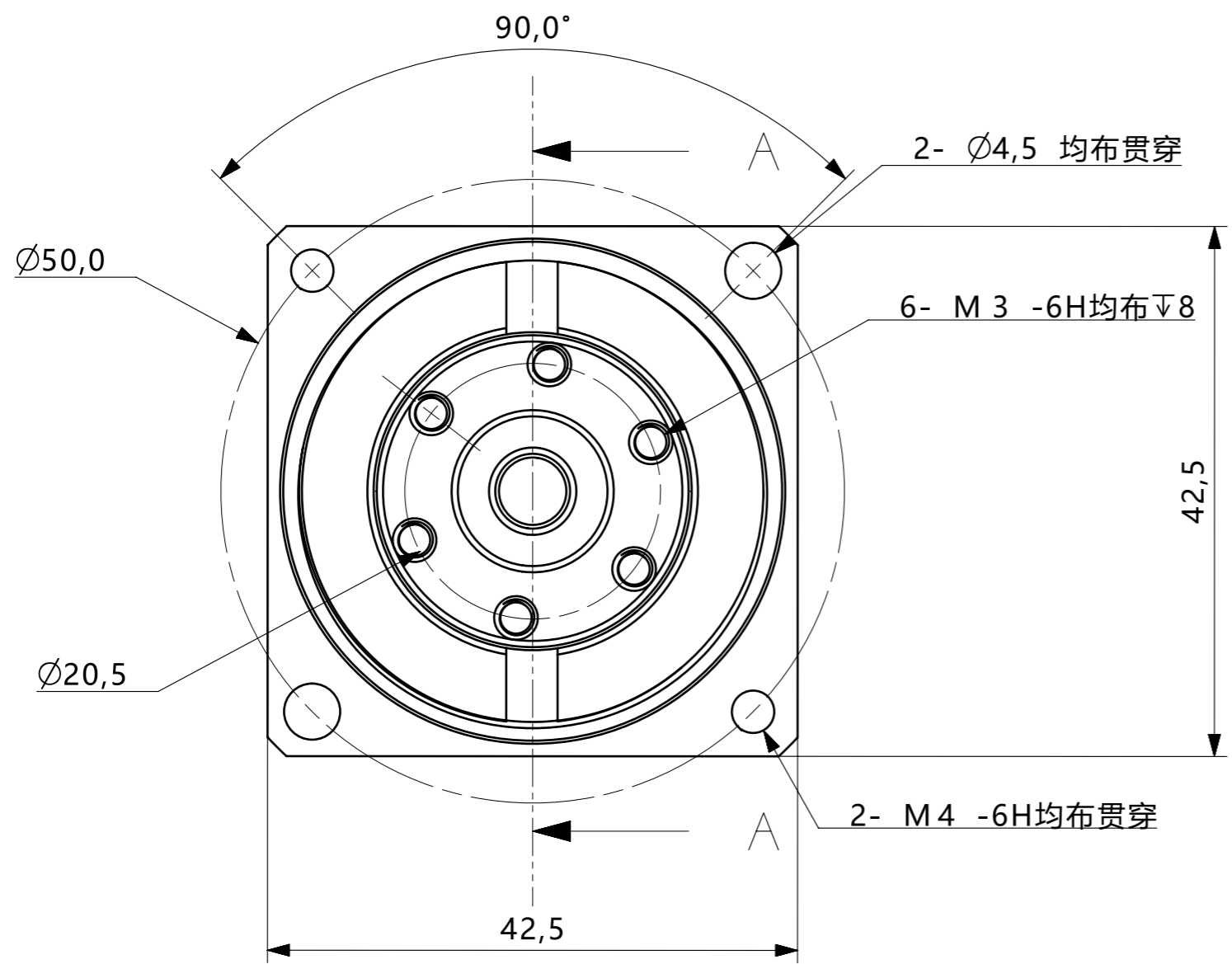
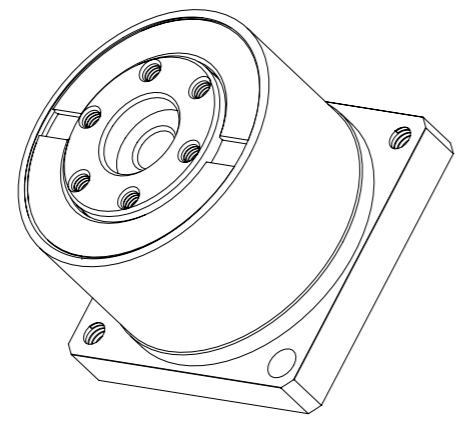


其余 



SECTION A - A



借通用件登记

描 图

校 描

旧底图总号

签 字

日 期

				MINIF11 (5轴)			
标记	更改文件号	签 字	日期		图样标记	重 量	比 例
设 计		240914A					
校 对				共 页		第 页	
审 核				成品图			
会 签							
批 准							