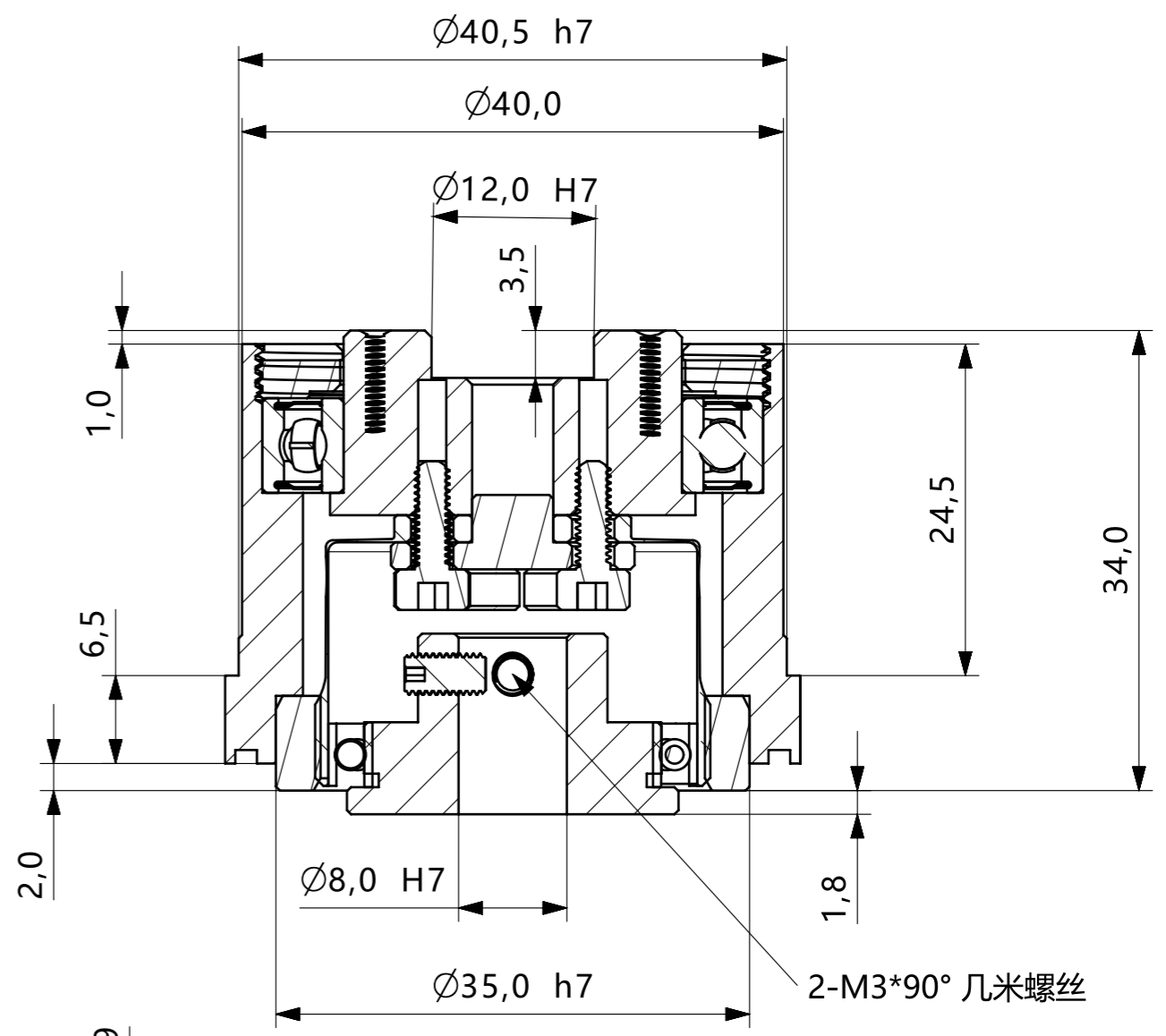
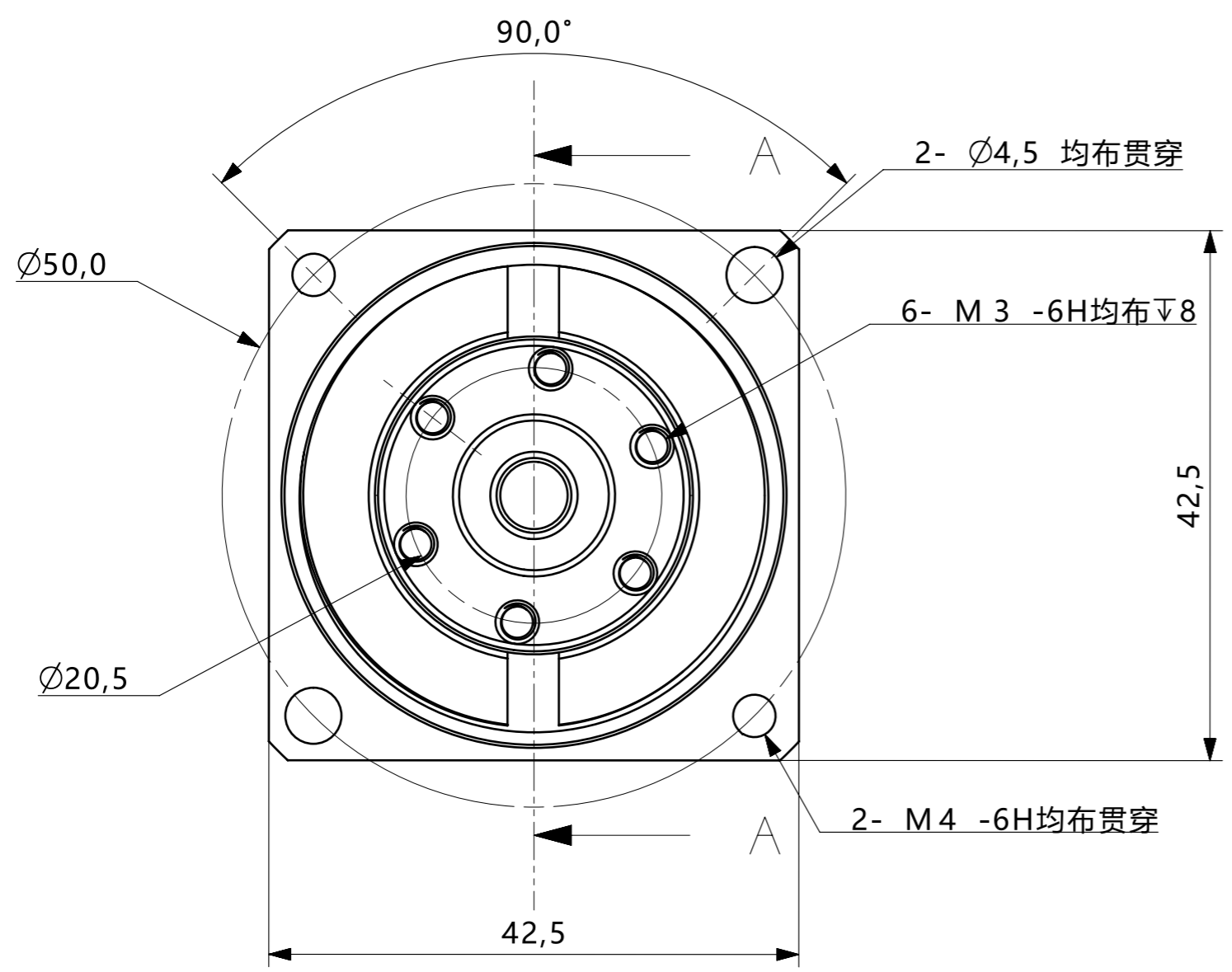
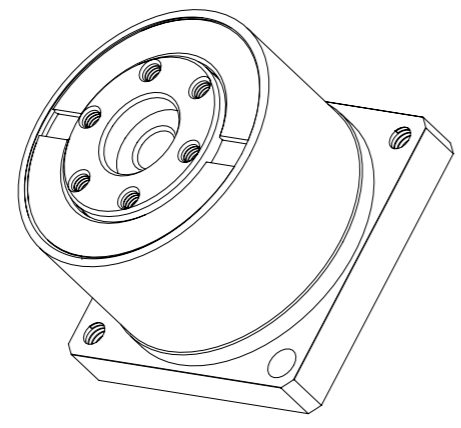
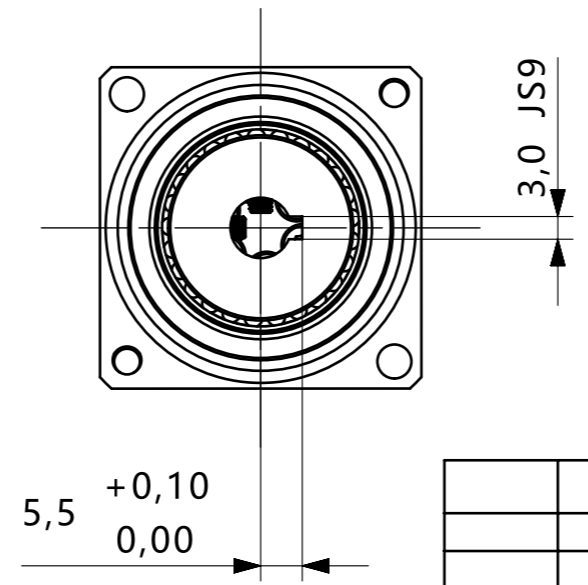


其余



SECTION A - A



借通用件登记

描图

校描

旧底图总号

签字

日期

标记	更改文件号	签字	日期
设计		240914A	
校对			
审核			
会签			
批准			

MINIF11 (8轴)			图样标记		重量	比例
			共 页	第 页		
成品图						