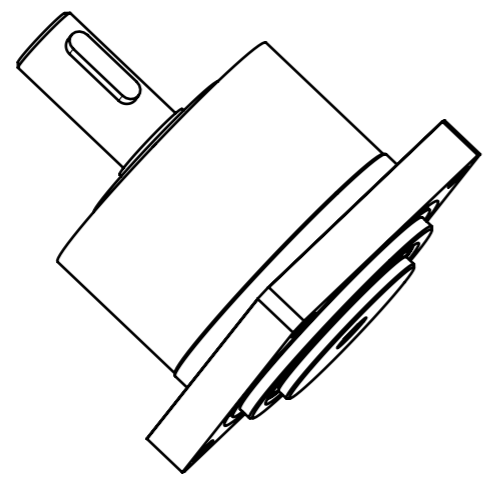
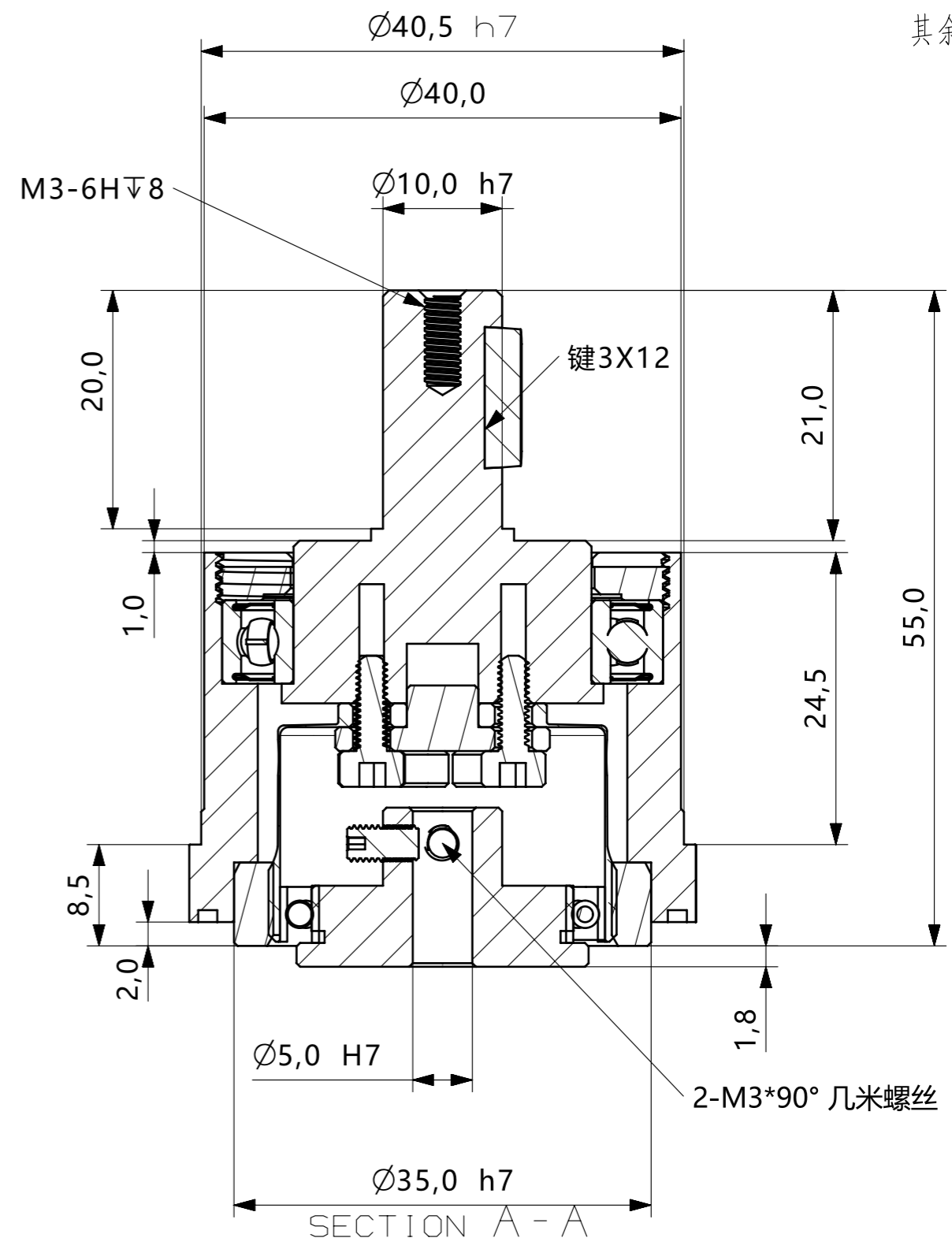
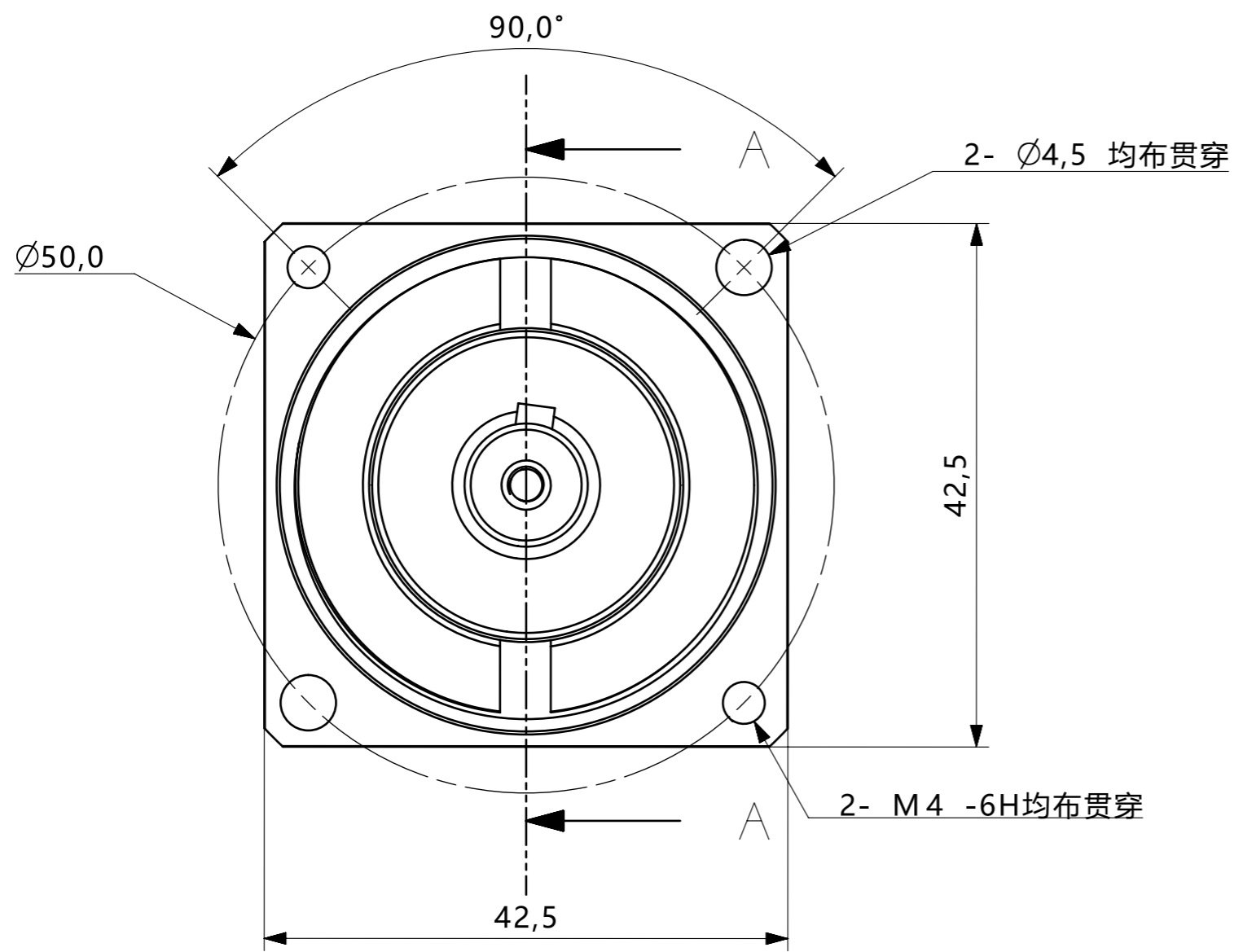


其余



借通用件登记

描图

校描

旧底图总号

签字

日期

				MINIS11 (5轴)					
标记	更改文件号	签字	日期				图样标记	重量	比例
设计		240914A							
校对				共 页		第 页			
审核				成品图					
会签									
批准									