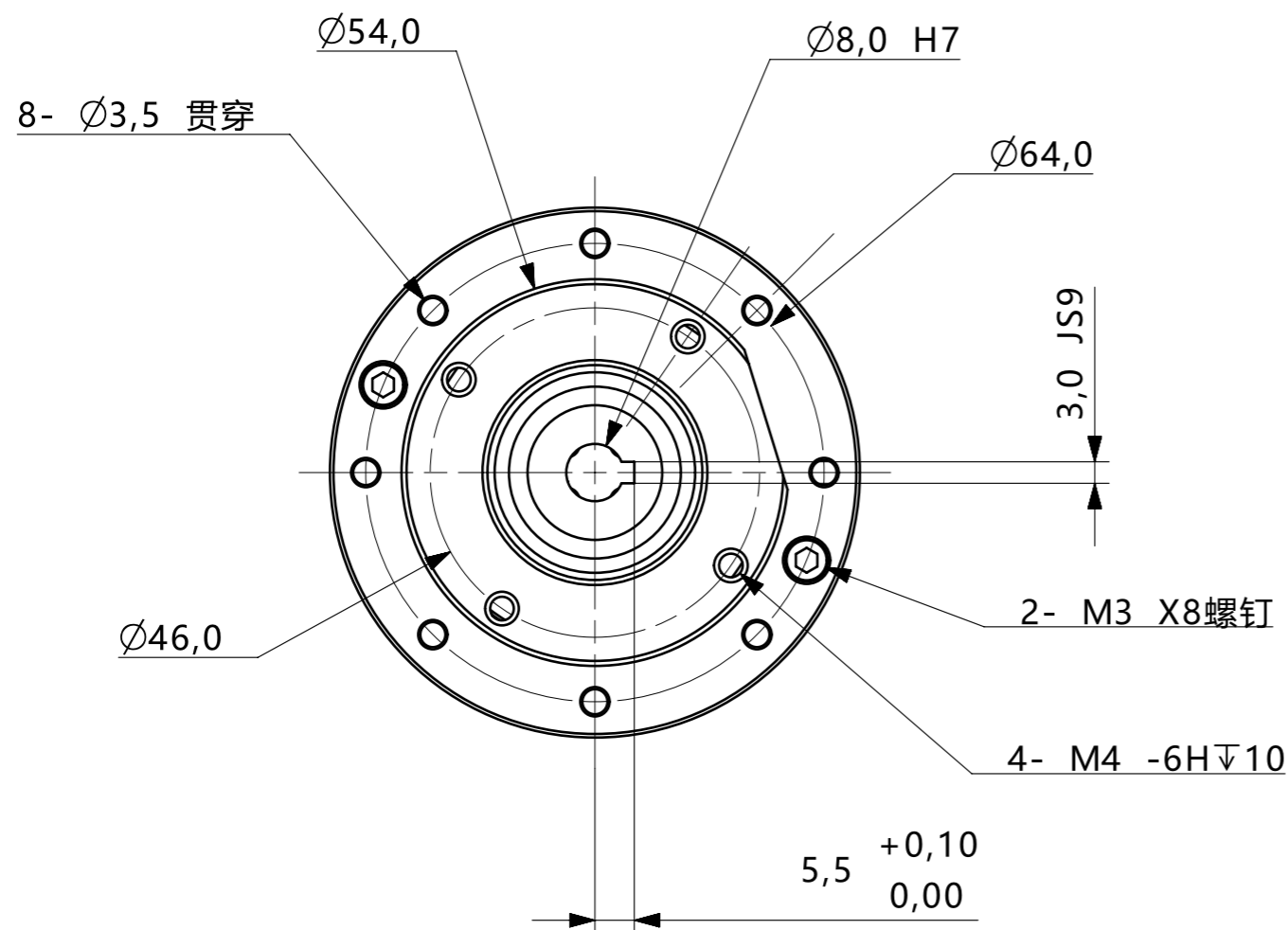


SECTION A - A



借通用件登记

描图

校描

旧底图总号

签字

日期

				成品图			
					图样标记		重量
标记	更改文件号	签字	日期	FA14			
设计	230731A						
校对							
审核							
会签							
批准				共 页		第 页	
				P. Y			