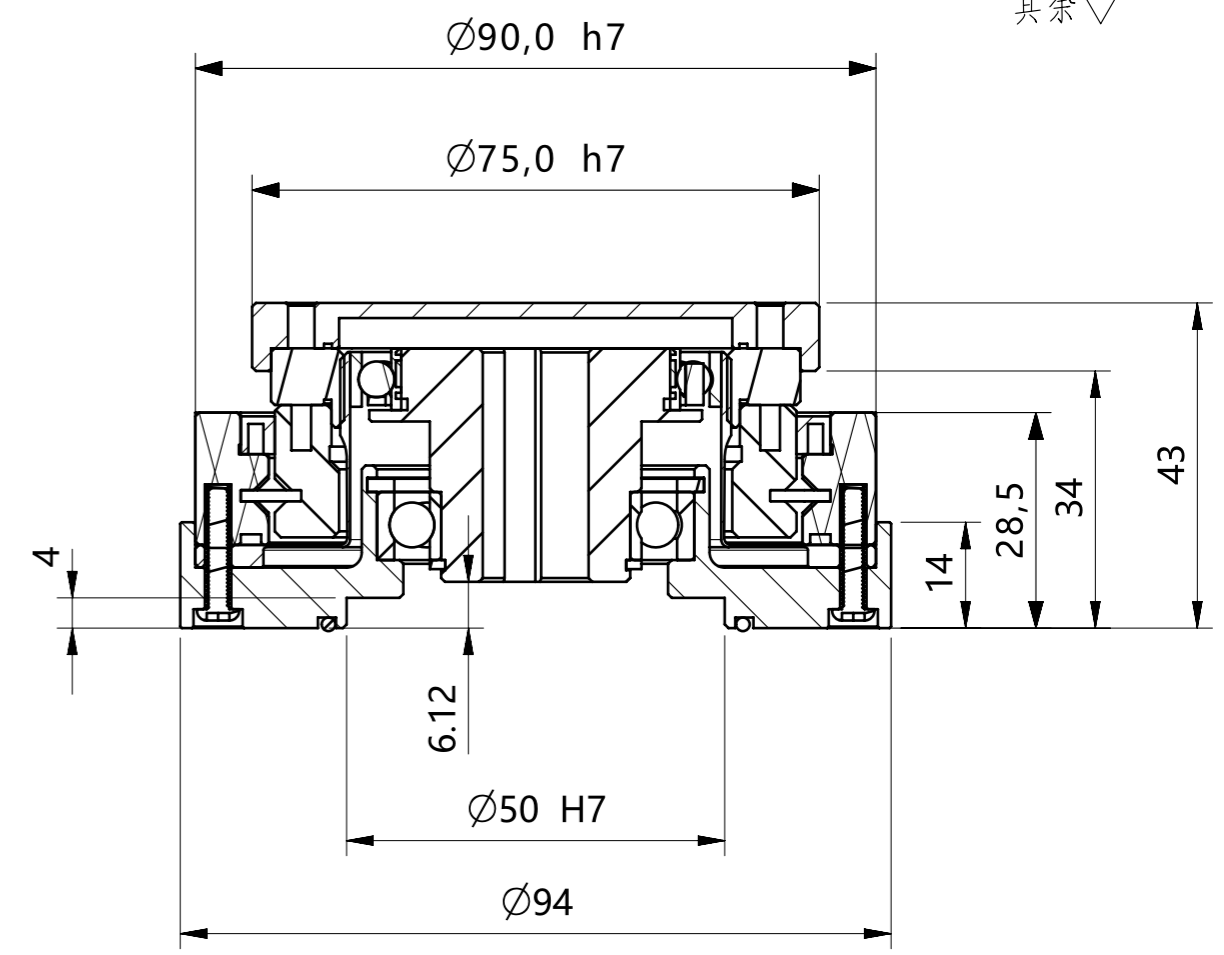
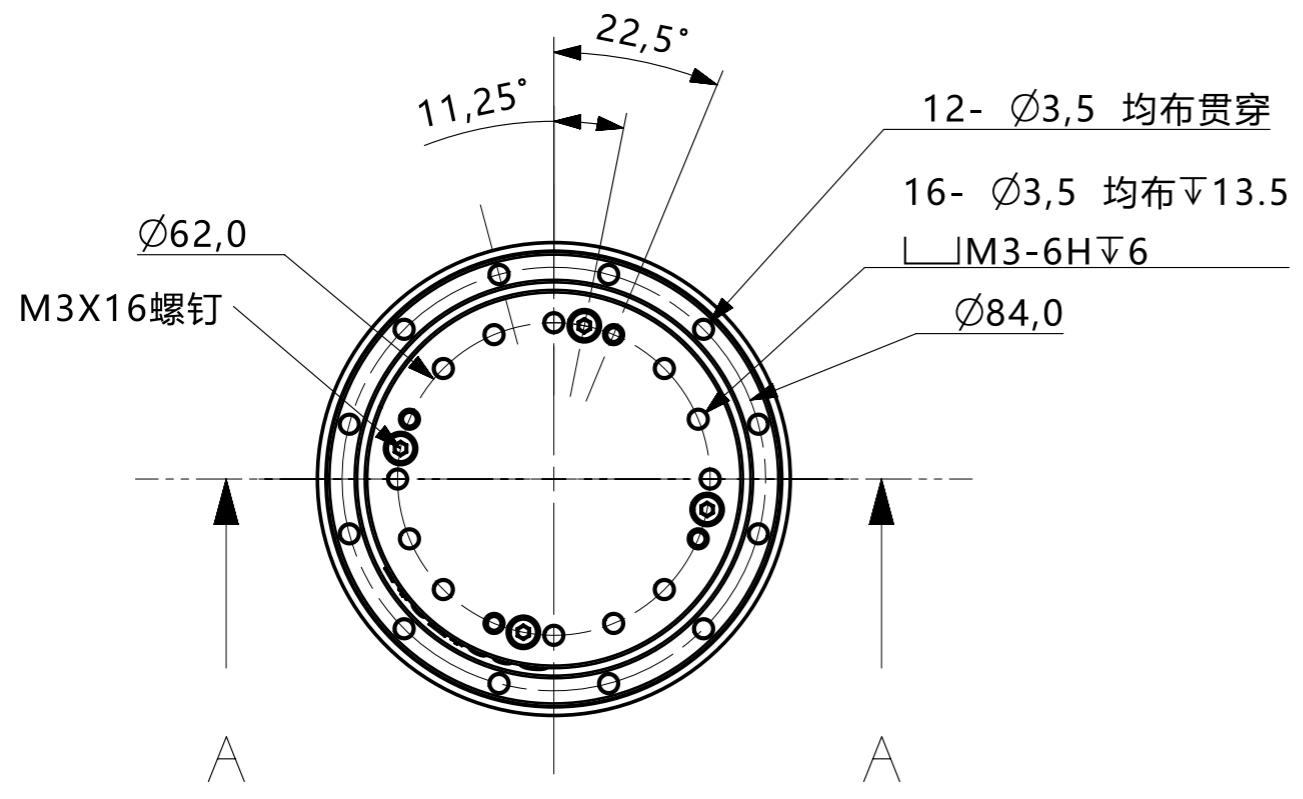
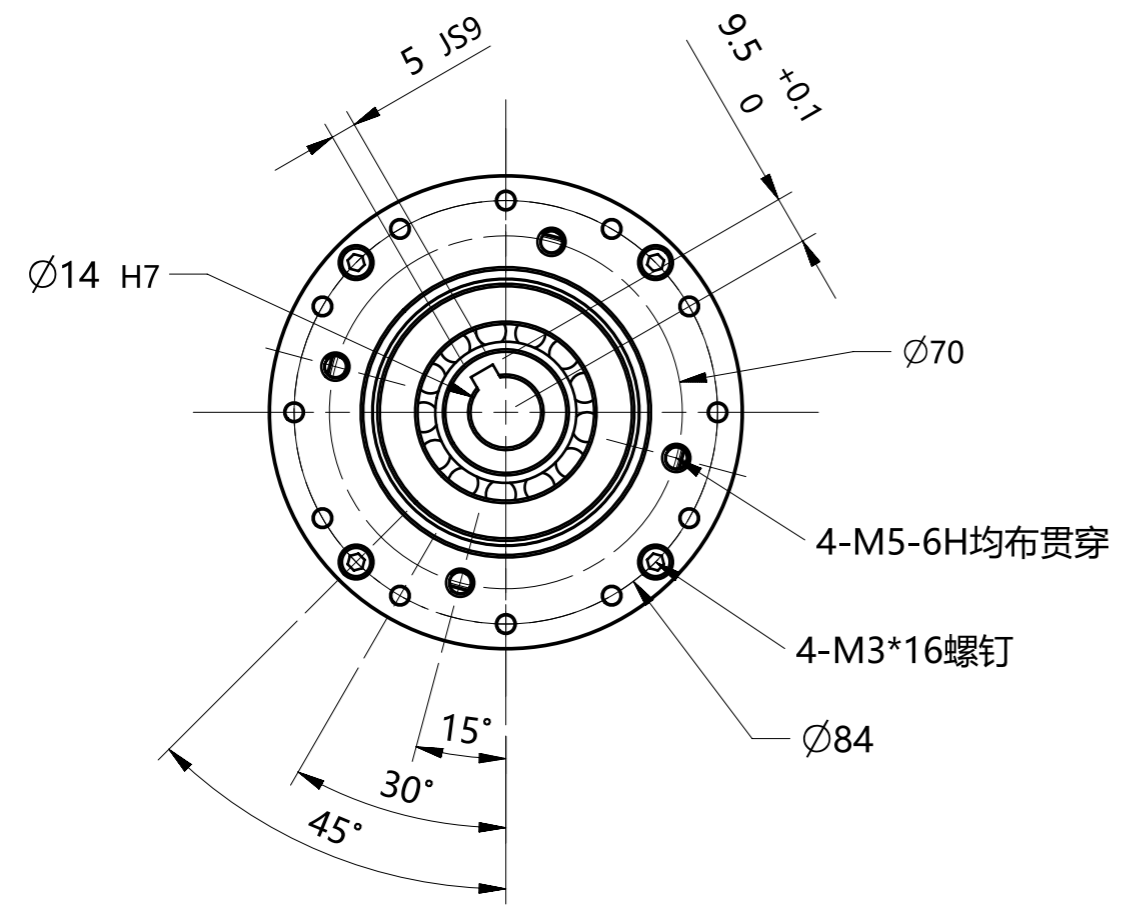


其余 



SECTION A-A



借通用件登记
描图
校描
旧底图总号
签字
日期

				FA20 (超薄新款)			
标记	更改文件号	签字	日期		图样标记	重量	比例
设计		240615A					
校对				共 页		第 页	
审核				成品图			
会签							
批准							