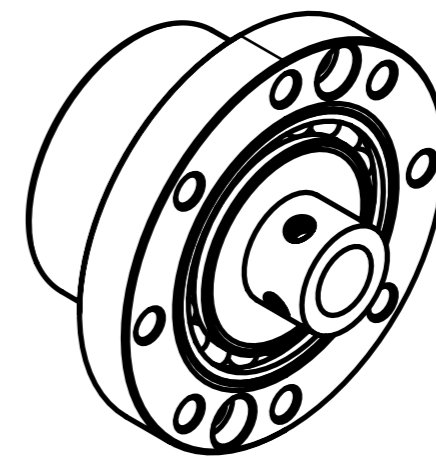
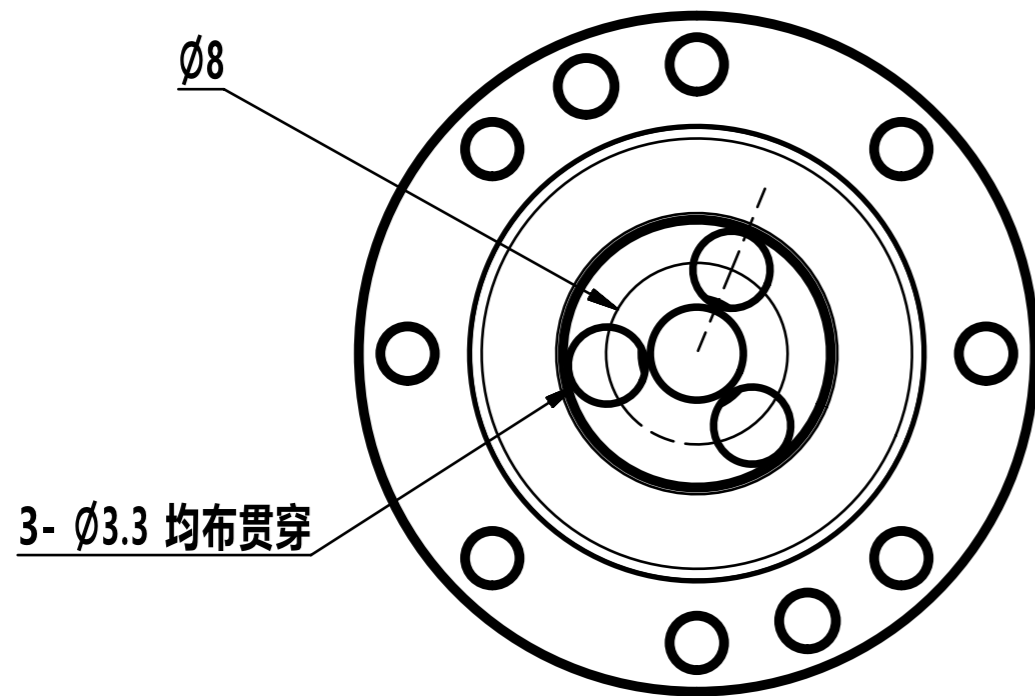
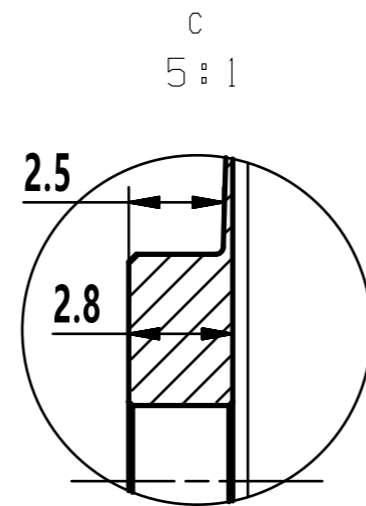


其余 ∇



借通用件登记
 描图
 校描
 旧底图总号
 签字
 日期

				SA-08									
										图样标记		重量	比例
标记	更改文件号	签字	日期	成品图			共 页			第 页			
设计	230309A												
校对													
审核													
会签													
批准													