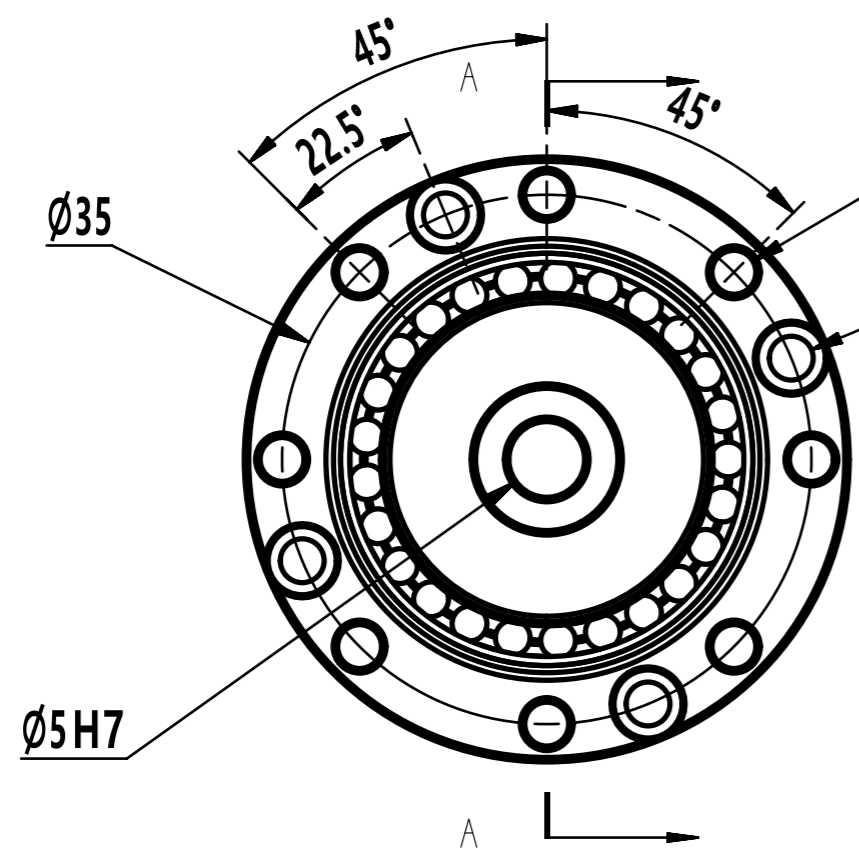
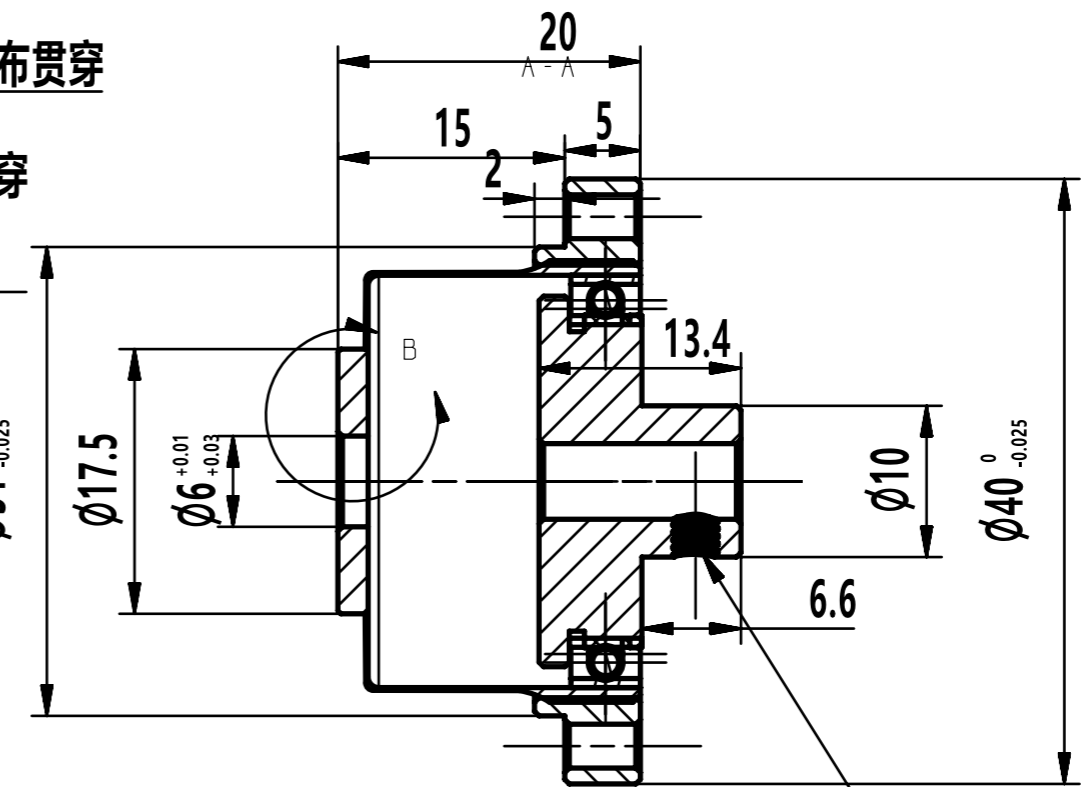


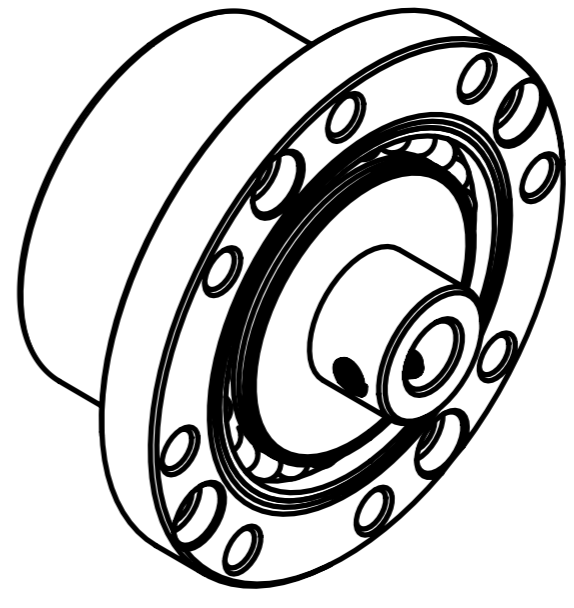
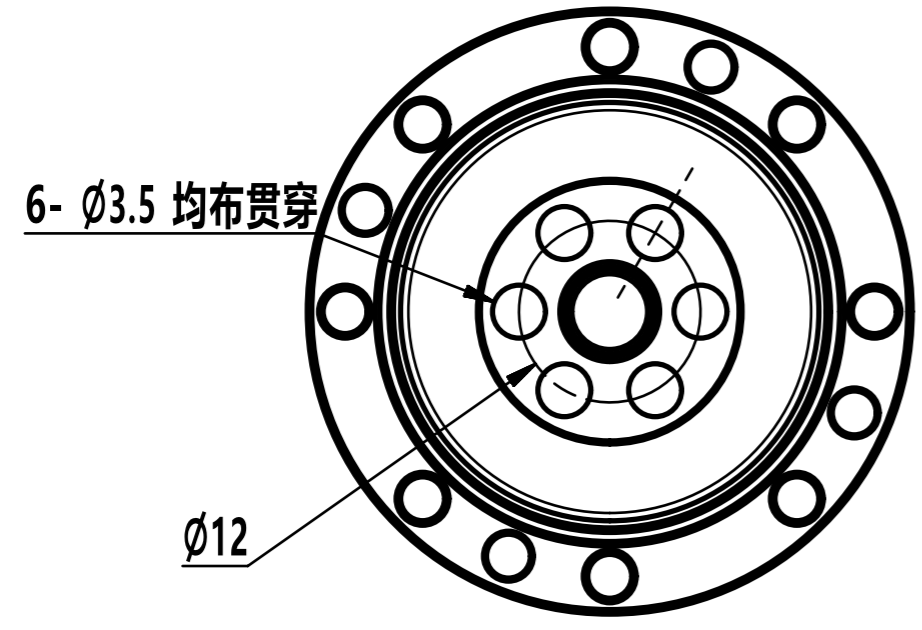
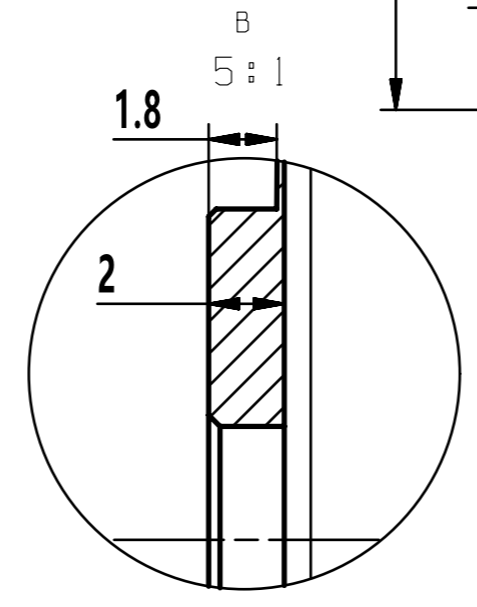
其余 



8- Ø2.9 均布贯穿  
4- Ø2.9 均布贯穿  
□Ø4▽2



2-M3 90° 均布贯穿



借通用件登记  
描 图  
校 描  
旧底图总号  
签 字  
日 期

				<b>SA-11</b>			
标记	更改文件号	签 字	日期		图样标记	重 量	比 例
设计		230309A					
校 对				共 页		第 页	
审 核				<b>成品图</b>			
会 签							
批 准							