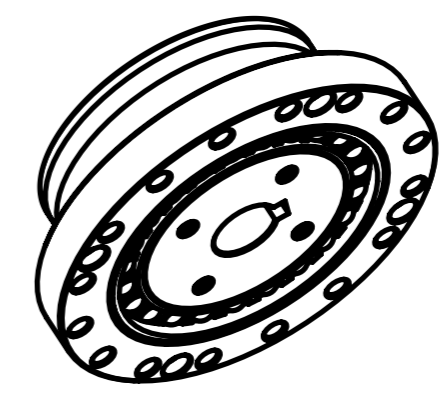
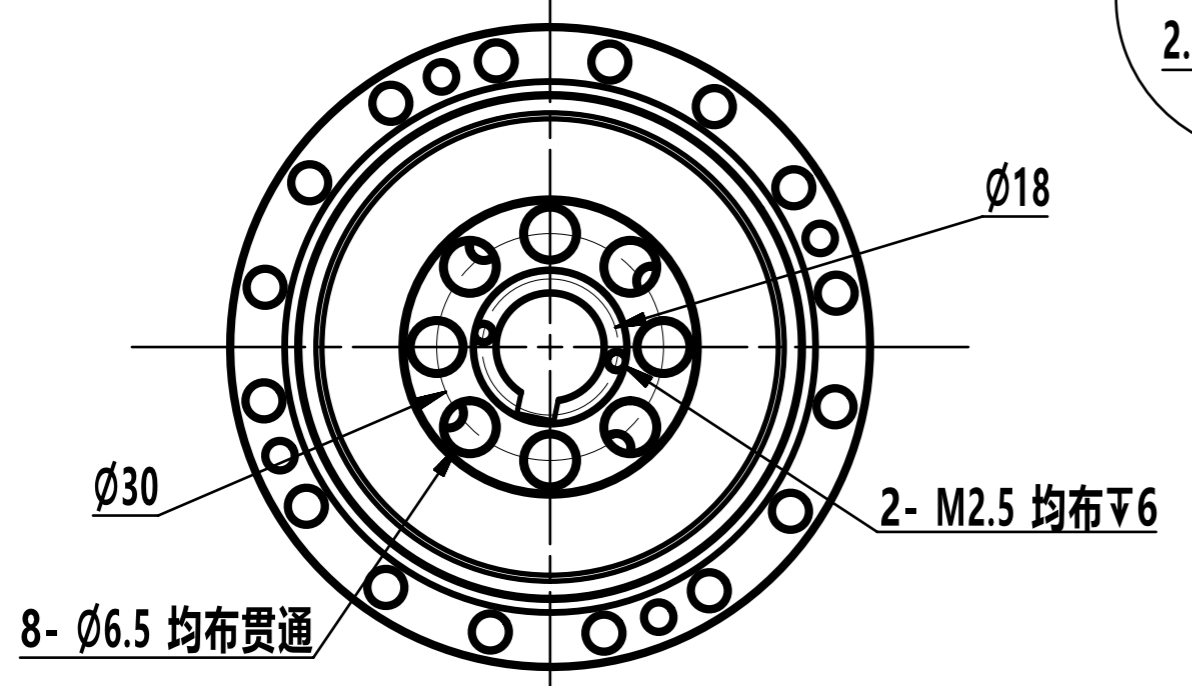
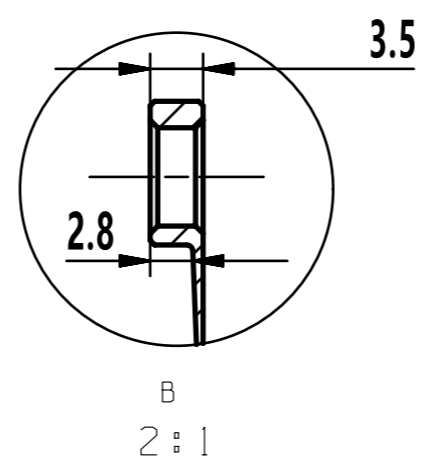
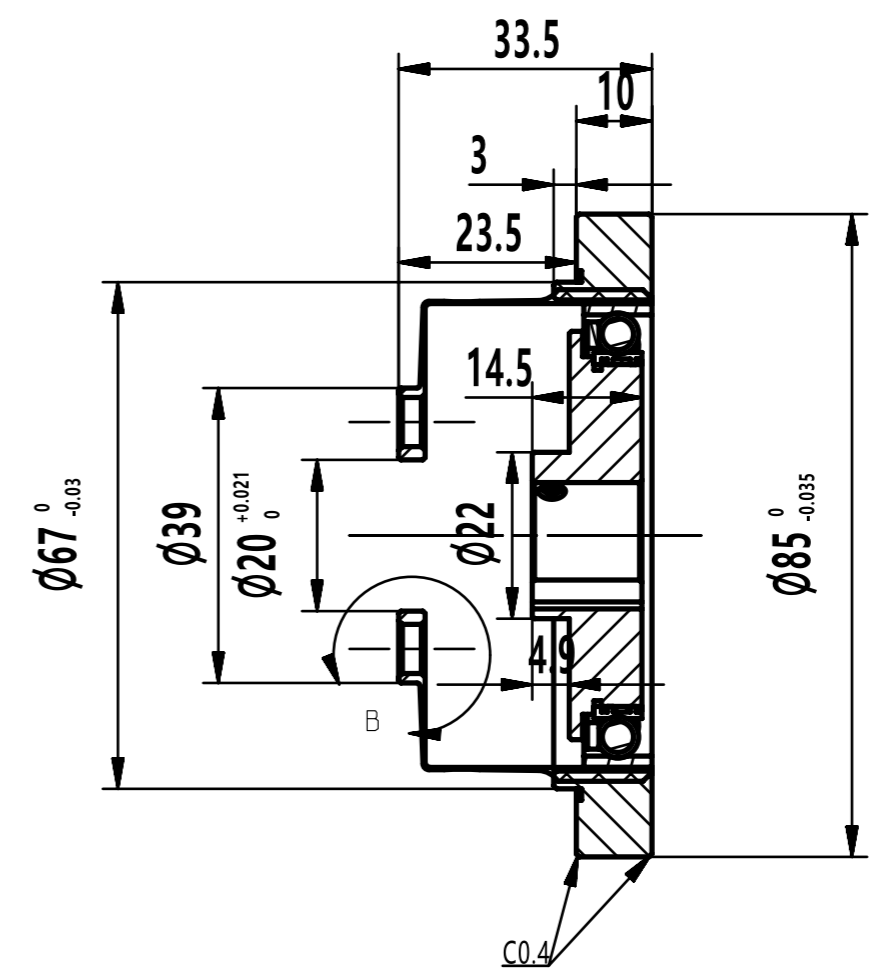
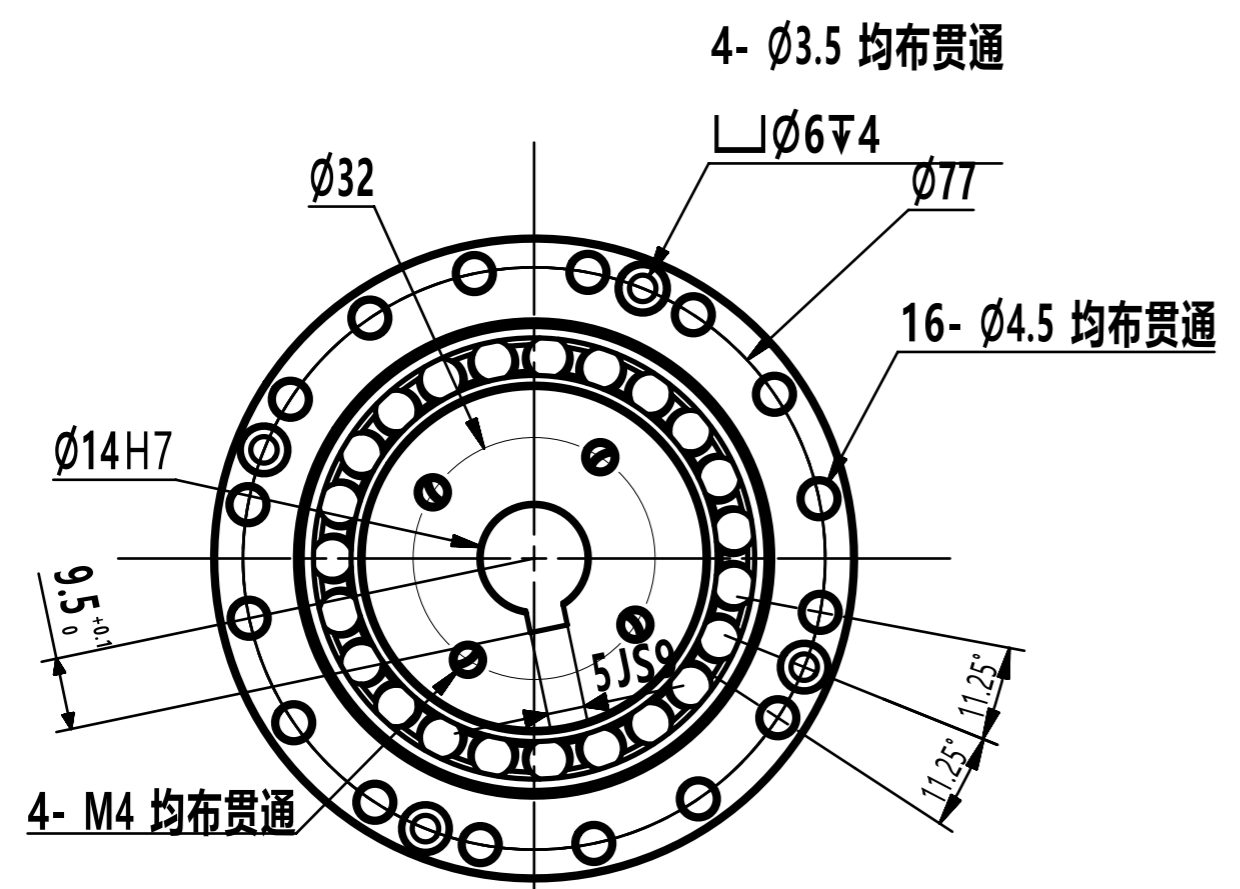


其余 ∇



借通用件登记
 描图
 校描
 旧底图总号
 签字
 日期

				SA-25		图样标记		重量	比例
标记	更改文件号	签字	日期						
设计	230309A			成品图		共 页		第 页	
校对									
审核									
会签									
批准									