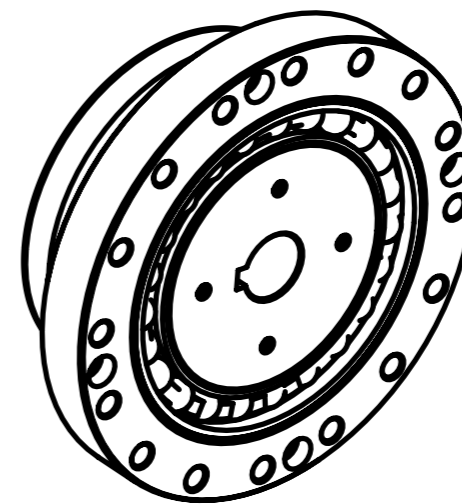
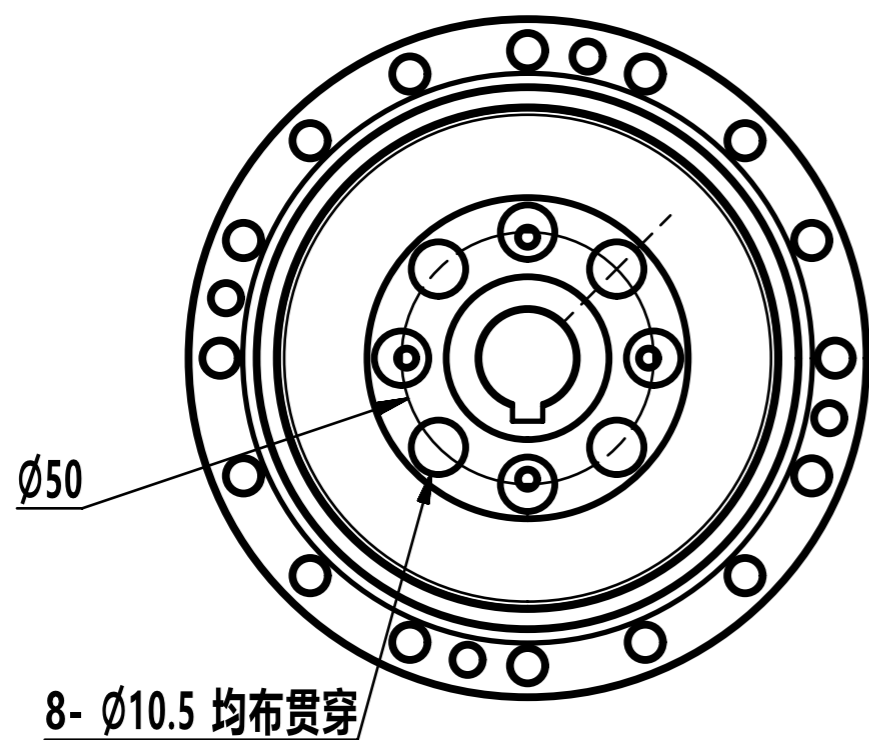
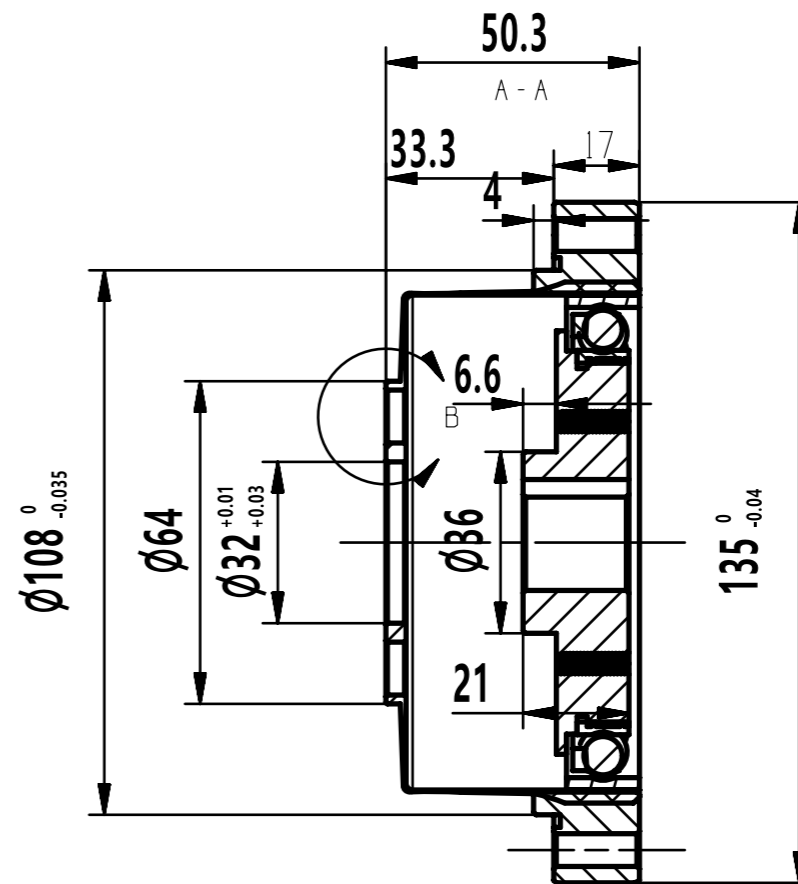
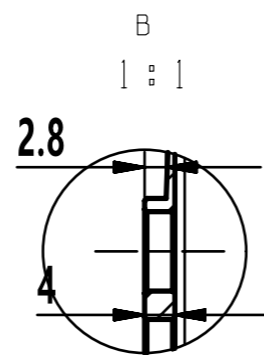
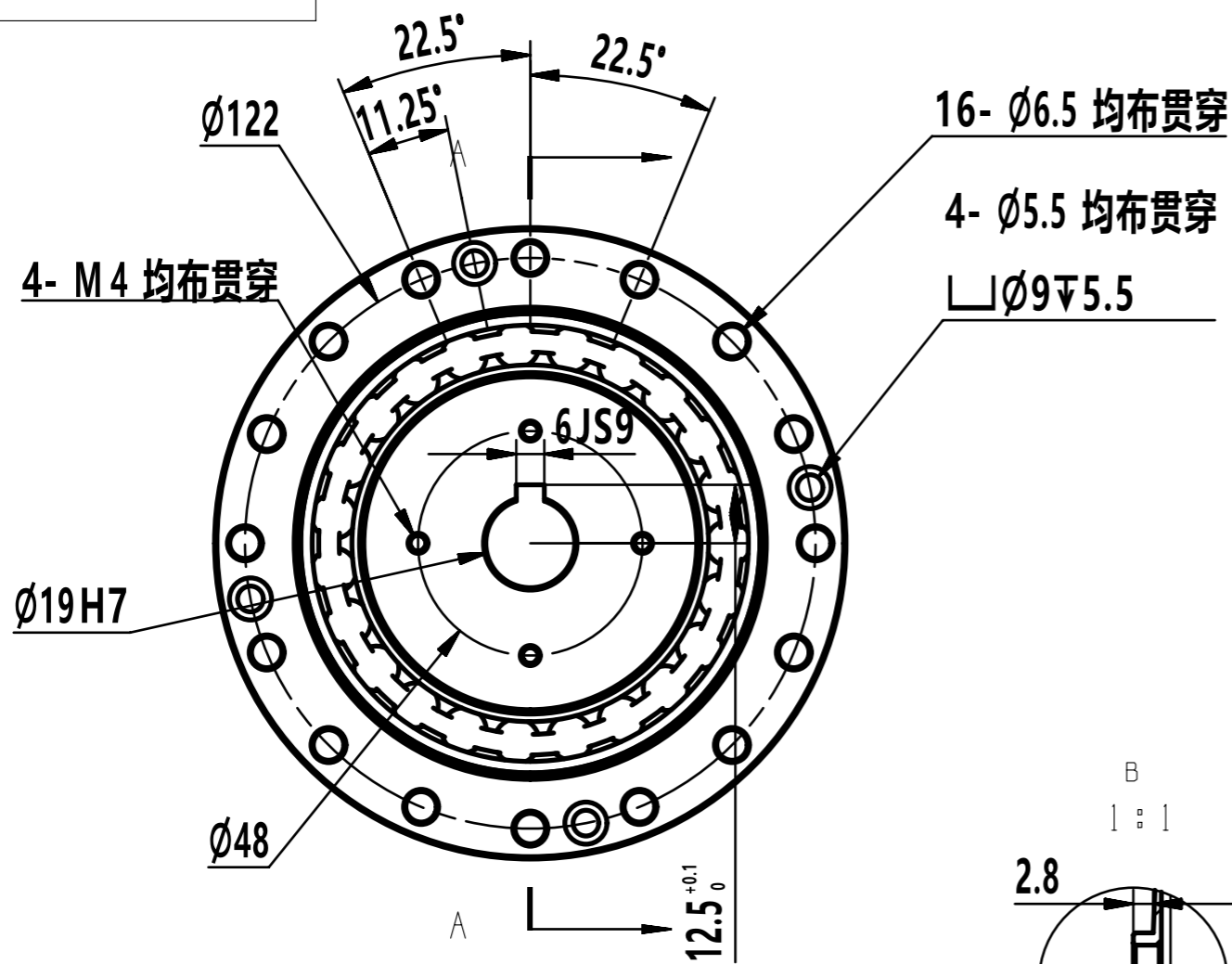


其余 



借通用件登记

描图

校描

旧底图总号

签字

日期

				SA-40			
标记	更改文件号	签字	日期		图样标记	重量	比例
设计		230309A					
校对				共 页		第 页	
审核				成品图			
会签							
批准							