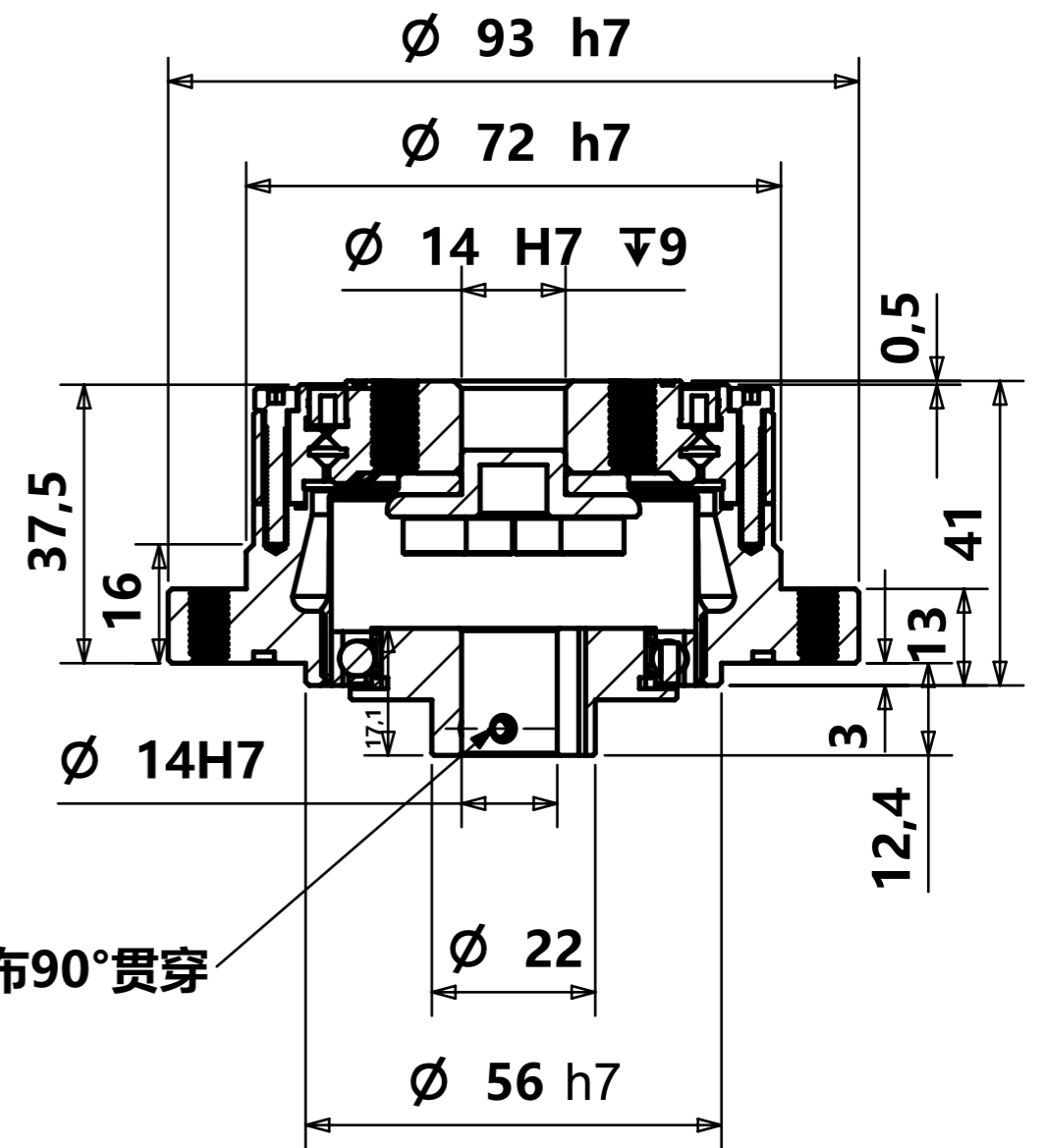
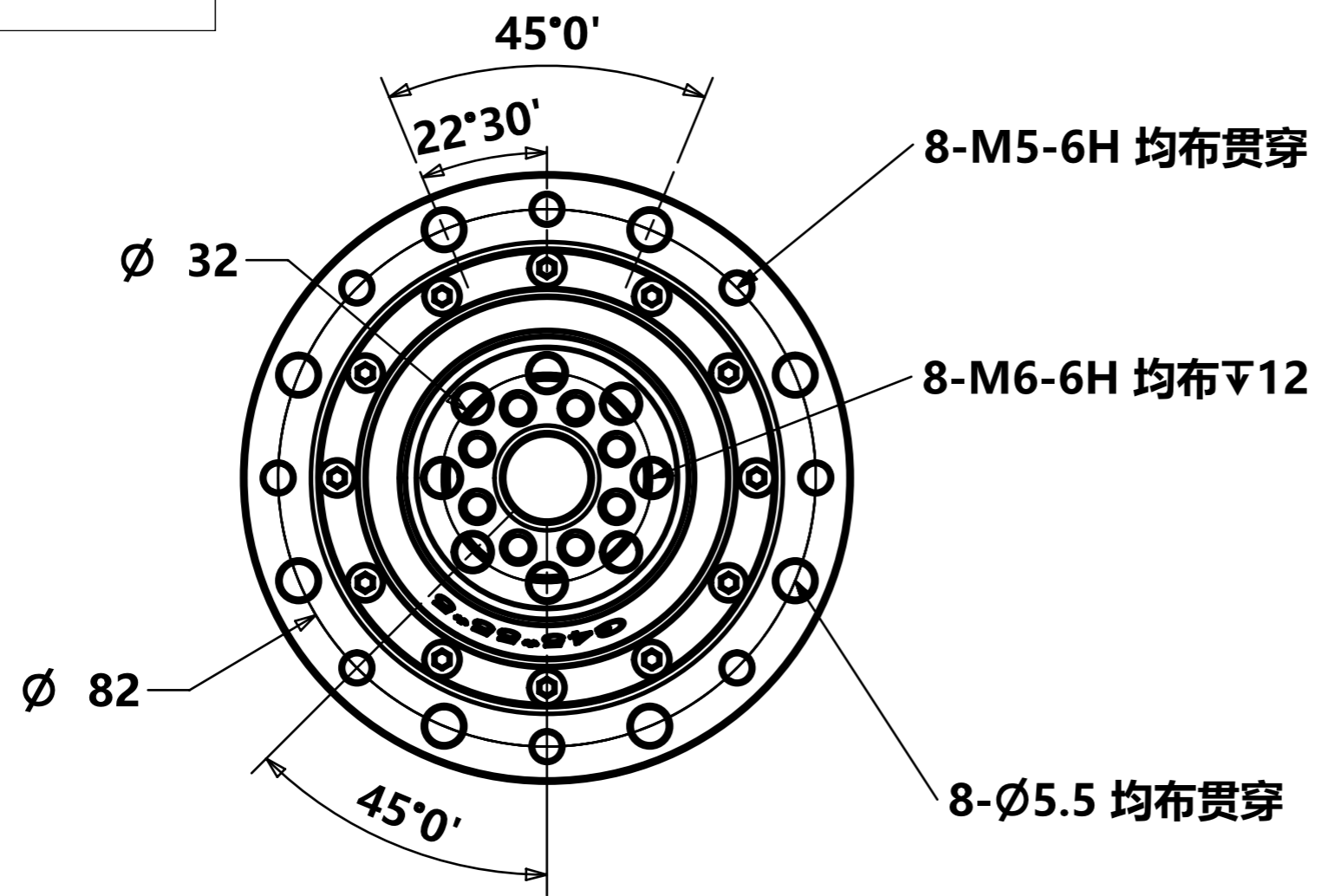
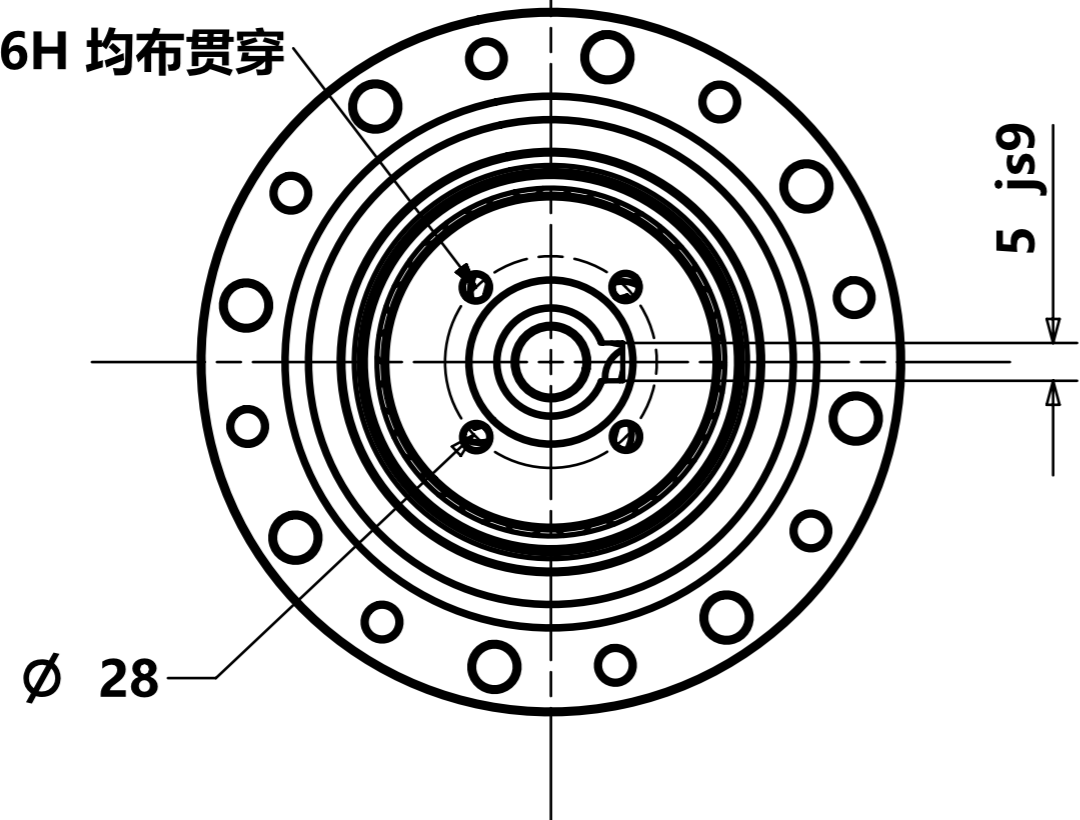


其余  $\nabla$



4-M4-6H 均布贯穿



2-M3-6H 均布90°贯穿

借通用件登记
描图
校描
旧底图总号
签字
日期

				SG20		图样标记		重量	比例
标记	处数	更改文件号	签字			日期			
设计			240513A		成品图		共 页		第 页
校对									
审核									
批准									